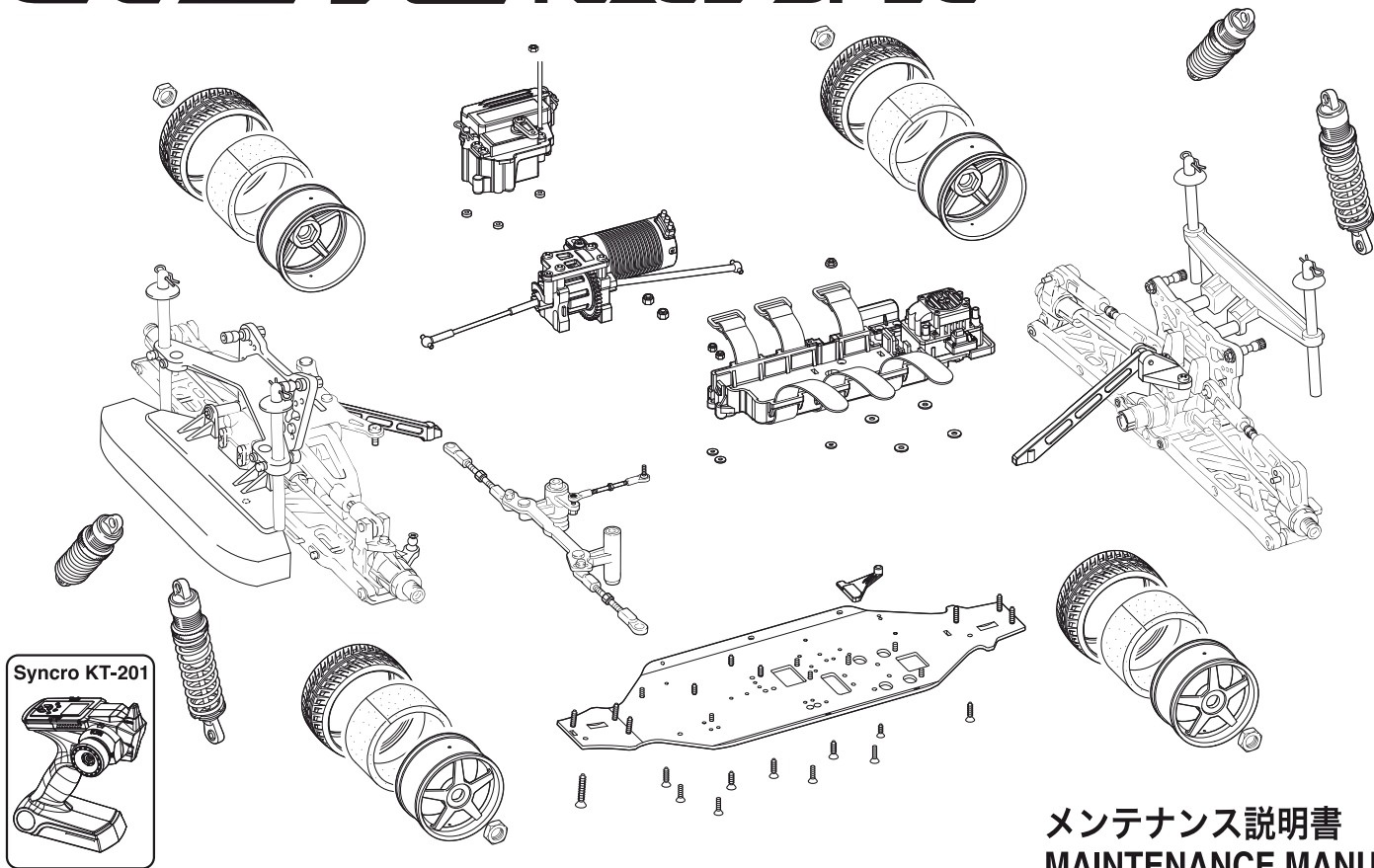
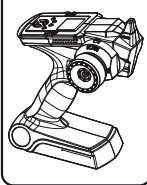


※ご使用前にこの説明書を良くお読みになり十分に理解してください。
 Before beginning assembly, please read these instructions thoroughly.
 Bitte lesen Sie die Anweisungen vor Gebrauch genau durch!
 Veuillez attentivement lire les instructions avant l'emploi!
 Lea cuidadosamente este manual de instrucciones antes de comenzar el montaje

Inferno GT2 VE RACE SPEC



Syncro KT-201



メンテナンス説明書 MAINTENANCE MANUAL

Inferno GT2 Race Spec readysset (with Syncro KT-201) 1:8 Scale Radio Controlled Brushless Motor Powered 4WD Touring Car

- 本紙は組立て順に説明してあります。メンテナンスやパーツの交換の際に参考にしてください。メンテナンスや組立ての不慣れな方は、お買い求めの販売店もしくは当社ユーザー相談室までお問い合わせください。
- This instruction manual follows the model's order of assembly. Please keep and refer to this manual for maintenance or when replacing parts. Users unfamiliar with maintaining and assembling this model should contact their Kyosho distributor or hobby shop.
- Diese Bauanleitung beschreibt die Montage des Modells. Bewahren Sie diese Dokumentation unbedingt fuer Ersatzteilbestellungen oder Reparaturen am Modell auf. Falls Sie Fragen haben, wenden Sie sich bitte an Ihren Fachhaendler oder direkt an KYOSHO Deutschland.
- Cette notice décrit les différentes phases de montage et de maintenance du modèle. Pour les utilisateurs peu familier avec le modélisme, en cas de doute ou de problème, contacter votre revendeur afin d'obtenir les conseils d'un spécialiste.
- Este manual de instrucciones explica los pasos de montaje del modelo. Por favor conserve este manual siempre a mano para realizar un correcto mantenimiento y consultar la lista de piezas a la hora de cambiar algún repuesto.
- メンテナンスやパーツ交換する際は、ビスや部品を無くさないように気を付けてください。
- Take care not to lose parts or screws etc. when performing maintenance or replacing parts.
- Achten Sie darauf, dass Sie keine Teile oder Schrauben waehrend der Montage am Modell verlieren.
- Faire attention de ne pas perdre de vis ou autres petites pièces du châssis ... En cas de perte, les remplacer immédiatement.
- Tenga precaución de no perder ninguna pieza a la hora de realizar el mantenimiento o de cambiar algún repuesto.



他にそろえる物 / ITEMS REQUIRED FOR OPERATION
 DAS NOTWENDIGE ZUBEHÖR / MATÉRIEL NÉCESSAIRE / PARA SU FUNCIONAMIENTO

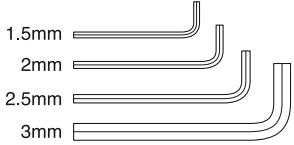
組立てに必要な工具

Tools required
 Die notwendigen Werkzeuge
 Les outils utilisés
 Herramientas necesarias

キットに入っている工具

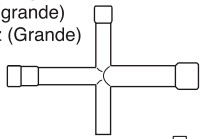
TOOLS INCLUDED / GELIEFERTE WERKZEUGE
 OUTILS FOURNIS / HERRAMIENTAS INCLUIDAS

- 六角レンチ (1.5mm, 2mm, 2.5mm, 3mm)
 Hex wrenches (1.5mm, 2mm, 2.5mm, 3mm)
 Sechskantschlüssel (1.5mm, 2mm, 2.5mm, 3mm)
 Clé allen (1.5mm, 2mm, 2.5mm, 3mm)
 Llaves Allen (1.5mm, 2mm, 2.5mm, 3mm)



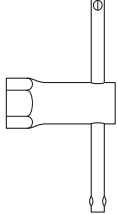
■ 十字レンチ (大)

Cross Wrench (big)
 Kreuzschlüssel (groß)
 Clé en croix (grande)
 Llave de cruz (Grande)



■ 十ホイールレンチ

Cross Wheel Wrench
 Felgenschlüssel
 Clé démonte pneus
 Llave de ruedas



一般的な工具

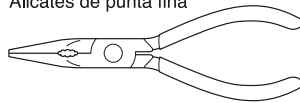
TOOLS / Werkzeug
 OUTILS / HERRAMIENTAS

- ナドライバー (大、中、小)
 Phillips screwdrivers (sizes: L, M, S)
 Kreuzschlitzschraubendreher
 Tournevis cruciforme
 Destornilladores Phillips



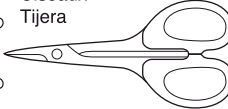
■ ラジオペンチ

Needle Nose Pliers
 Flachzange
 Pincers plates
 Alicates de punta fina



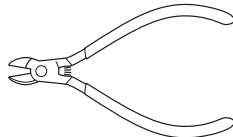
■ ハサミ

Scissors
 Schere
 Ciseaux
 Tijera



■ ニッパー

Wire Cutters
 Seitenschneider
 Pince coupante
 Alicates cortacables



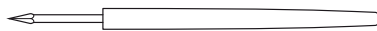
■ カッターナイフ

Sharp Hobby Knife
 Scharfes Bastelmesser
 Cutter
 Cuchilla de Hobby



■ キリ

Awl
 Spitzahle
 Poinçon
 Punzón



■ ゴム系接着剤

Rubber Cement
 Gummi-Kleber
 Colle à pneus
 Cola de contacto



注意

使用する工具の取扱いには、十分注意してください。
 CAUTION: Handle tools carefully!
 WICHTIG: Gehen Sie vorsichtig mit Werkzeugen um!
 IMPORTANT: Maniez les outils avec prudence!
 AVISO: Maneje las herramientas cuidadosamente!

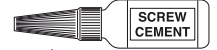
アクセサリ

ACCESSORIES / Zubehör
 ACCESSOIRES / ACCESORIOS

- No.96154
 KYOSHO スペシャルグルー
 KYOSHO Special Glue
 瞬間接着剤
 Instant Glue / Sekundenkleber
 Colle cyanoacrylate / Pegamento instantáneo

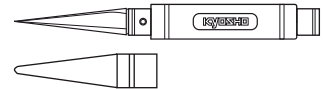


- ネジロック剤
 Screw Cement / Schraubensicherung
 Frein filet / Fijatornillos



- No.96178
 ロックタイト (中強度/10cc)
 Loctite (Medium Strength / 10cc)
 Loctite (mittelstark / 10ml)
 Loctite (Moyenne / 10cc)
 Loctite (Medio / 10cc)

- No.36219
 SP ナイフエッジリーマー
 SP KNIFE EDGE REAMER
 REIBAHLE
 ALESOIR SPECIAL
 HERRAMIENTA TALADRO CARROCERIA

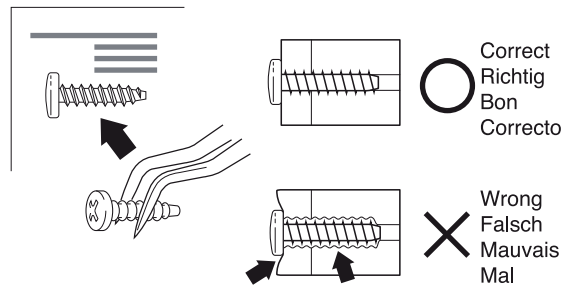
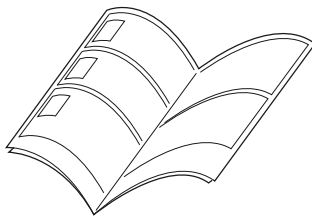


- 下加工が不要で、直接1~15mmの穴あけができる工具です。
 No need to pre-drill! Drills neat 1~15mm holes directly!
 Unerfäglich, nützlich! Diese Ahle bohrt Ihnen 1~15mm
 Löcher, einfach und sauber!
 Un must! Permet de faire des trous de 1~15mm sans
 effort! Idéal pour les carrosseries.
 Perfora agujeros desde 1 a 15mm.

組立て前の注意 (1) / BEFORE YOU BEGIN(1)
 BEVOR SIE BEGINNEN(1) / AVANT DE COMMENCER(1) / ANTES DE EMPEZAR(1)

1 組立ての前に下記のことに注意してください。

- この説明書を良く読み、構造を理解する。
- キットの内容を確認する。
 ※万一不良、不足がありましたら、お買い求めの販売店か、当社「ユーザー相談室」までご連絡ください。
- 小さな部品の形やサイズを間違えないようにする。図を参考にして確認しながら組立てる。
- TPビスを締めるときは・・・
 締めこみが固くても部品が固定されるまで締めてください。
 ただし、部品が変形するまで締めるとビスがきかなくなりま。



Before assembling, please read the following carefully:

- First, read this instruction manual and familiarise yourself with the model's construction.
- Check the kit contents. Should any parts be missing, contact the retail shop from where the model was purchased.
- Compare nuts, bolts, screws, etc to the "Actual Size" drawings on each page before fitting to ensure that you are installing the correct parts.
- Tighten Self tapping (TP) screws into parts until you have a secure attachment. However, be careful not to overly tighten TP screws as the threads may be damaged.

Avant l'assemblage, veuillez lire les points suivants attentivement:

- Lisez d'abord complètement cette notice; ainsi vous aurez un aperçu du déroulement et pourrez mieux vous orienter.
- Vérifiez ensuite le contenu du kit.
 Si jamais il y a des pièces manquantes, adressez-vous directement à votre magasin spécialisé ou au distributeur Kyosho dans votre pays.
- Ne confondez pas les vis et les petites pièces! Vérifiez-les à l'aide des illustrations dans chaque page de montage, puis assemblez les.
- Lorsque vous serrez une vis autotaraudeuse:
 Serrez jusqu'à ce que la pièce à monter soit bien installée. Pourtant, veillez à ne pas trop la serrer puisque vous risquez d'abîmer le filet dans la pièce.

Lesen Sie folgendes vor dem Zusammenbau aufmerksam durch:

- Lesen Sie zuerst die Bauanleitung ganz durch und verstehen Sie den Aufbau Ihres Modelles.
- Überprüfen Sie den Verpackungsinhalt.
 Sollten Teile fehlen, wenden Sie sich direkt an Ihren Fachhändler oder an den Kyosho-Vertreiber in Ihrem Land.
- Verwechseln Sie Schrauben sowie kleine Bauteile nicht! Vergleichen Sie sie vor dem Einbau mit den Darstellungen in Originalgröße in den Baustufen.
- Beachten Sie beim Festziehen einer Treibschraube folgendes:
 Schrauben Sie solange, bis das anzubringende Teil sicher und fest sitzt. Achten Sie jedoch darauf, daß Sie den Gewindengang im Material nicht überdrehen!

Antes de comenzar el montaje, lea atentamente lo siguiente:

- Lea, en primer lugar, este manual para obtener una idea general.
- Compruebe la conformidad de todas las piezas.
 Si faltara alguna pieza, contacte con la tienda donde lo adquirió.
 No se admitirán reclamaciones en modelos en proceso de montaje.
- Antes de colocar las piezas y tornillos, asegurese mirando la tabla en cada paso.
- A la hora de apretar Tornillos Autorroscantes(TP):
 Apriételes firmemente en la pieza donde corresponda.
 No intente apretarlos demasiado, ya que podrían deformar la pieza.

組立て前の注意 (2) / BEFORE YOU BEGIN(2) BEVOR SIE BEGINNEN(2) / AVANT DE COMMENCER(2) / ANTES DE EMPEZAR(2)

2 キットには、形や長さが違うビスや小物部品が多く入っています。説明書には原寸図がありますので確認してから組立ててください。

This kit contains screws and hardware in different metric sizes and shapes. Before using them, check the screws on the true-to-scale diagrams on the left side in each assembly step.

Dieses Kit enthält Schrauben und Teile in unterschiedlichen metrischen Größen und Formen. Vor der Montage sollten diese während jedes Bauschritts mit den maßstabsgetreuen Schaubildern auf der linken Seite verglichen werden.

Ce kit contient des vis et des pièces de différentes tailles et formes. Avant de les utiliser, vérifiez les vis sur les dessins à échelle réelle à gauche de chaque étape de montage.

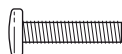
Este juego contiene tornillos y hardware en diferente tamaño metrico y formas. Antes de utilizarlos, verifique los tornillos en el verdadero escalor esquemas en el lado izquierdo en cada paso de la asemebla.

●ビスの種類 / SCREWS

Schrauben / VIS / TORNILLOS

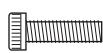
ビス

Screw
LK Schraube
Vis
Tornillo



キャップビス

Cap Screw
Inbusschraube
Vis
Tornillo allen



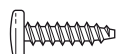
サラビス

Flat Head (F/H) Screw
SK Schraube
Vis F/H
Tornillo F/H



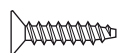
TPビス

Self-tapping (TP) Screw
LK Treibschr
Vis TP
Tornillo TP



TPサラビス

TP F/H Screw
SK Treibschraube
Vis TP F/H
Tornillo TP F/H



セットビス

Set Screw
Gewindestift
Vis BTR
Prisionero

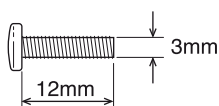


●小物部品のサイズ例 / OTHER HARDWARE

Andere Teile / AUTRES / OTROS ACCESORIOS

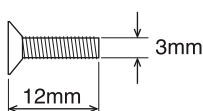
3x12mm ビス

Screw
LK Schraube
Vis 3x12mm
Tornillo 3x12mm



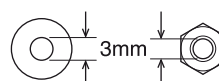
3x12mm サラビス

F/H Screw
SK Schraube
Vis F/H 3x12mm
Tornillo 3x12mm F/H



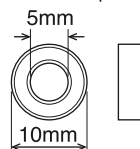
3mm ワッシャー・ナット

Washer · Nut
Scheibe · Mutter
Rondelle · Ecrou
Arandela · Tuerca



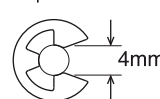
5x10mm メタル・ベアリング

Metal Bushing · Ball Bearing
Lager · Kugellager
Bague Métal · Roulements à billes
Casquillo Metálico · Rodamiento



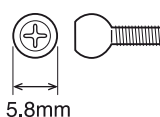
E4 Eリング

E-ring
E-Ring E4
Clips 4mm
Clip E4



5.8mm ピロボール

Pillow Ball
Kugelschraube
Rotule 5.8mm
Rótula 5.8mm



3 説明書の見かた

How to read the instruction manual:

So funktioniert die Bauanleitung:

Comment lire les instruction:

Cómo leer el manual de instrucciones:

(説明例 Example) (Exemple Beispiel Ejemplo)

A: この項目で組立てるおおよその場所。

B: 小物部品の名前、原寸図、使用数。

C: キット内の部品は、ビス類を除いてキーNo.が付けられています。スペアパーツを購入する時はキーNo.を参照してください。

D: 説明書内では多くのマークが使用されています。マークに注意して組立てを進めてください。マークの説明は、各ページの下にあります。

A: Gives the name of the part being made and the serial number of steps for assembling.

B: Details the key-number of parts, actual-size drawings and quantity of parts to use.

C: All parts, except screws, are identified by key Numbers. When purchasing spare parts, identify the key number of the part required and cross reference this to the Spare Parts page, which shows the purchasable spare parts and the key numbers contained within.

D: This instruction manual uses several symbols. Pay careful attention to them during construction. Details are given at the bottom of each page.

A: Die Nummer der Baustufe sowie das zu bauende Teil werden angegeben.

B: Teilenummer, Teilename, Darstellung in Originalgröße und Anzahl.

C: Die Teilenummer stellt den Bezug zu unserer Bestellnummer her. Am Ende der Bauanleitung finden Sie eine Ersatzteilliste, die zu der Teilenummer die entsprechende Bestellnummer liefert.

D: Diese Bauanleitung verwendet verschiedene Piktogramme, deren Bedeutungen unten auf jeder Seite erklärt werden.

So funktioniert die Bauanleitung:

Comment lire les instruction:

Cómo leer el manual de instrucciones:

(説明例 Example) (Exemple Beispiel Ejemplo)

1 フロントサスペンション / Front Suspension / Vordere Aufhängung
Suspension avant / Suspensión Delantera

④ 5 x 10mm メタル
Metal Bushing
Lager
Bague Métal 5x10mm
Casquillo Metálico 5x10mm

⑤ キングピン
King Pin
Achsschenkelbolzen
Vis à fusée
King Pin

A: Numéro de la plage de montage et le nom de la pièce à assembler.

B: Numéro de référence de la pièce, nom, illustration en grandeur réelle et quantité utilisée.

C: Toutes les pièces, exceptées les vis, sont identifiées par un numéro de référence. Pour l'achat de pièces de rechange, trouvez ce numéro dans la liste pour pièces de rechange à la fin de cette notice. Toute à la gauche de cette même liste, vous trouverez ainsi le numéro de commande correspondant.

D: Cette notice utilise des icônes dans les plages de montage. Référez-vous au bas de chaque page pour savoir leur signification.

A: Indica el número del Paso y la Parte a ser montada.

B: Número, Nombre de la Pieza, Dibujo a escala real, Cantidad utilizada.

C: Todas las piezas, excepto los tornillos vienen identificadas por un número. Para comprarlas por separado, mire el número en la lista de piezas y apunte la referencia de la columna izquierda.

D: Este manual de instrucciones utiliza diversos símbolos. Téngalos en cuenta durante el montaje.

**組立て前の注意 (3) / BEFORE YOU BEGIN(3)
BEVOR SIE BEGINNEN(3) / AVANT DE COMMENCER(3) / ANTES DE EMPEZAR(3)**

4

説明書に使われているマーク

Symbols used throughout the instruction manual, comprise:

Erklärung zu den Symbolen in dieser Anleitung

Liste des symboles à respecter lors du montage:

Pictogramas utilizados en este manual de instrucciones



注意して組立てる所。
Pay close attention here!
Vorsicht! Wichtiger Hinweis!
Attention! Avis important!
Preste atención.



左右同じように組立てる。
Assemble left and right sides the same way.
Bauen Sie eine linke und eine rechte Seite.
Assemblez le côté gauche comme le côté droit.
Realice el montaje de igual forma en ambos lados.



番号の順に組立てる。
Assemble in the specified order.
In der angegebenen Reihenfolge zusammenbauen.
Assemblez dans l'ordre indiqué.
Realice el montaje en el orden indicado.



瞬間接着剤で接着する。
Apply instant glue (CA glue, super glue).
Verwenden Sie Sekundenkleber.
Collez avec de la colle cyanoacrylate.
Aplique pegamento cianocrilato



仮止め。
Temporarily tighten.
Vorläufig festziehen.
Vissez temporairement.
Apriete de manera provisional.



2セット組立てる(例)。
Assemble as many times as specified.
Sooft wie angegeben zusammenbauen.
Assemblez aussi souvent qu'indiqué.
Repita las veces señaladas.



ゴム系接着剤で接着する。
Apply rubber type glue.
Gummikleber.
Collez avec de la colle a caoutchouc.
Aplicar cola de contacto.



ネジロック剤を塗る。
Apply threadlocker (screw cement).
Verwenden Sie Schraubensicherungslack.
Appliquer du frein filet.
Aplique líquido fijatornillos.



原寸図。
True-to-scale diagram.
Maßstabsgetreue Darstellung.
Illustration à l'échelle.
Dibujo a tamaño real.



グリスを塗る。
Apply grease.
Fetten.
Graissez.
Aplicar grasa.



■をカットする。
Cut off shaded portion.
Schneiden Sie die schraffierten Flächen heraus.
Coupez la partie grisée.
Corte la zona oscurcida.

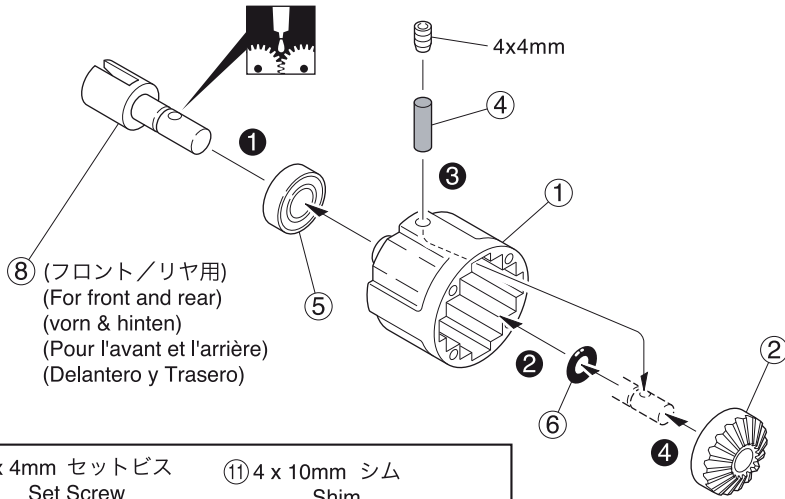


2mmの穴をあける(例)。
Drill holes with the specified diameter.
Bohren Sie Löcher im angegebenen Ø.
Percez des trous dans le Ø indiqué.
Perfore agujeros con la medida indicada.



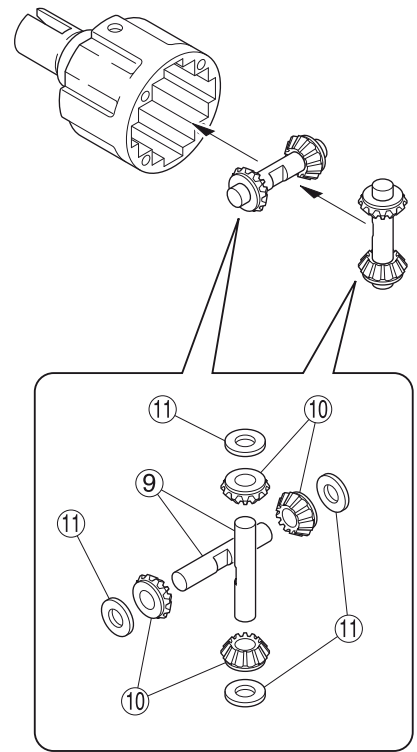
別購入品。
Must be purchased separately!
Das Teil ist nicht im Bausatz enthalten!
Doit être acheté séparément!
Debe comprarse por separado.

1 デフギヤ / Differential / Gear Differential Différentiel / Diferencial

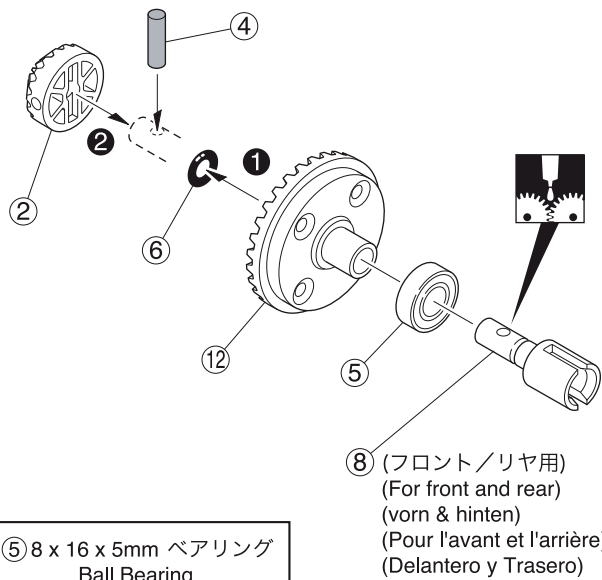


- 4 x 4mm セットビス
Set Screw
Gewindestift
Vis BTR 4x4mm
Prisionero 4x4mm
- ② 6mm Oリング
O-ring
O-Ring
Joint thorique
Junta Tórica
- ④ 2.6 x 14mm シャフト (黒)
Shaft (Black)
Welle (Schwarz)
Axe 2.6x14mm (Noir)
Eje 2.6x14mm (Negra)
- ⑤ 8 x 16 x 5mm ベアリング
Ball Bearing
Kugellager
Roulements à billes
Rodamiento
- ⑧ 4 x 10mm シム
Shim
Unterlegscheibe
Rondelle de callage
Arandela
- ⑪ 4 x 10mm シム
Shim
Unterlegscheibe
Rondelle de callage
Arandela

x2 フロント/リヤ用 For front and rear vorn & hinten Pour l'avant et l'arrière Delantero y Trasero

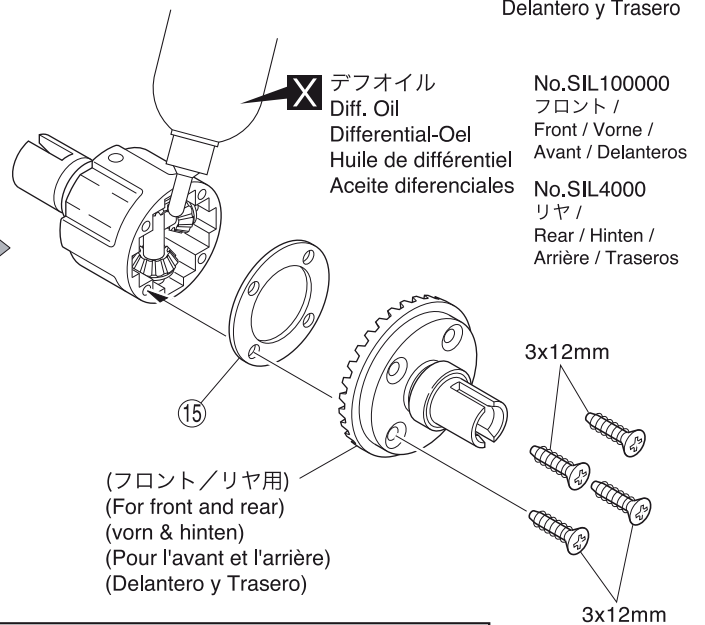


2 デフギヤ / Differential / Gear Differential Différentiel / Diferencial



- ⑤ 8 x 16 x 5mm ベアリング
Ball Bearing
Kugellager
Roulements à billes
Rodamiento
- ④ 2.6 x 14mm シャフト (黒)
Shaft (Black)
Welle (Schwarz)
Axe 2.6x14mm (Noir)
Eje 2.6x14mm (Negra)
- 3 x 12mm TPサラビス
TP F/H Screw
SK Treibschraube
Vis TP F/H 3x12mm
Tornillo 3x12mm TP F/H
- ⑥ 6mm Oリング
O-ring
O-Ring
Joint thorique
Junta Tórica

x2 フロント/リヤ用 For front and rear vorn & hinten Pour l'avant et l'arrière Delantero y Trasero



x2 2セット組立てる(例)。
Assemble as many times as specified.
Sooft wie angegeben zusammenbauen.
Assemblez aussi souvent qu'indiqué.
Repita las veces señaladas.

3 番号の順に組立てる。
Assemble in the specified order.
In der angegebenen Reihenfolge zusammenbauen.
Assemblez dans l'ordre indiqué.
Realice el montaje en el orden indicado.

X 別購入品。
Must be purchased separately!
Das Teil ist nicht im Bausatz enthalten!
Doit être acheté séparément!
Debe comprarse por separado.

! グリスを塗る。
Apply grease.
Fetten.
Graissez.
Aplicar grasa.

3 デフギヤ / Differential / Gear Differential Différentiel / Diferencial



x1 センター用
For center
Mitte
Pour le centre
Central

4 x 4mm セットビス
Set Screw
Gewindestift
Vis BTR 4x4mm
Prisionero 4x4mm
----- 1

⑥ 6mm Oリング
O-ring
O-Ring
Joint thorique
Junta Tórica

⑪ 4 x 10mm シム
Shim
Unterlegscheibe
Rondelle de callage
Arandela

⑤ 8 x 16mm ベアリング
Ball Bearing
Kugellager
Roulements à billes
Rodamiento

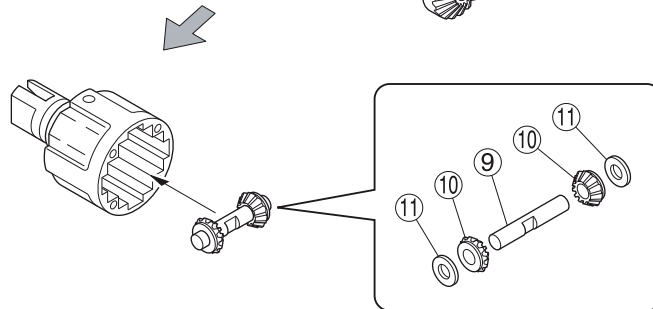
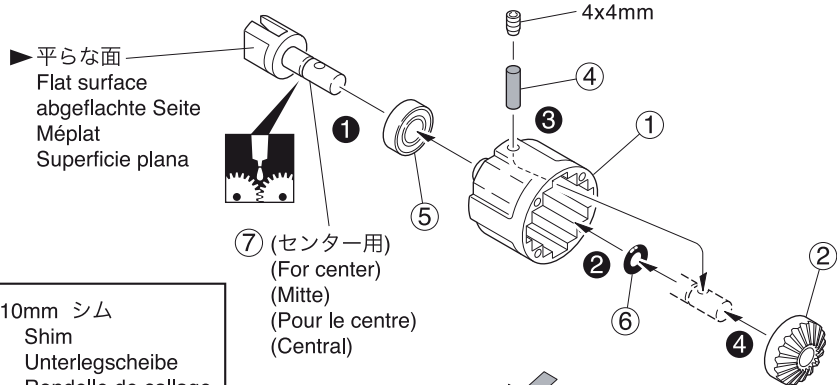
④ 2.6 x 14mm シャフト (黒)
Shaft (Black)
Welle (Schwarz)
Axe 2.6x14mm (Noir)
Eje 2.6x14mm (Negra)

⑦ (センター用)
(For center)
(Mitte)
(Pour le centre)
(Central)

⑦ (センター用)
(For center)
(Mitte)
(Pour le centre)
(Central)

④ 2.6 x 14mm シャフト (黒)
Shaft (Black)
Welle (Schwarz)
Axe 2.6x14mm (Noir)
Eje 2.6x14mm (Negra)

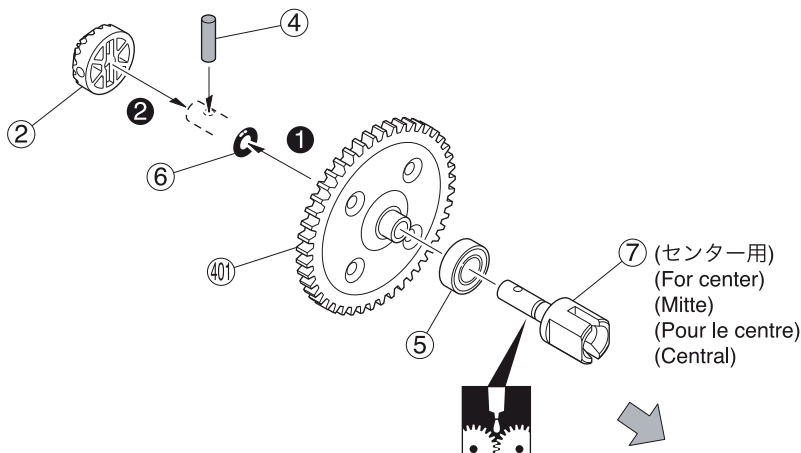
⑦ (センター用)
(For center)
(Mitte)
(Pour le centre)
(Central)



4 デフギヤ / Differential / Gear Differential Différentiel / Diferencial



x1 センター用
For center
Mitte
Pour le centre
Central



センター用 Center Mitte Pour le centre Central	#50000 - 100000
-------------------------------------------------------	-----------------

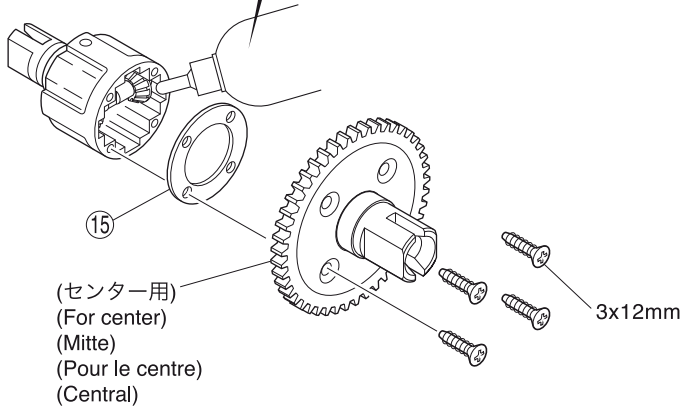
X デフオイル No.SIL4000
Oil for Differential
Differential-Oel
Huile de différentiel
Aceite diferenciales

3 x 12mm TPサラビス
TP F/H Screw
SK Treibschraube
Vis TP F/H 3x12mm
Tornillo 3x12mm TP F/H
----- 4

⑤ 8 x 16mm ベアリング
Ball Bearing
Kugellager
Roulements à billes
Rodamiento

④ 2.6 x 14mm シャフト (黒)
Shaft (Black)
Welle (Schwarz)
Axe 2.6x14mm (Noir)
Eje 2.6x14mm (Negra)

⑥ 6mm Oリング
O-ring
O-Ring
Joint thorique
Junta Tórica



⑦ (センター用)
(For center)
(Mitte)
(Pour le centre)
(Central)

⑦ (センター用)
(For center)
(Mitte)
(Pour le centre)
(Central)

x2 2セット組立てる(例)。
Assemble as many times as specified.
Sooft wie angegeben zusammenbauen.
Assemblez aussi souvent qu'indiqué.
Repita las veces señaladas.

①②③ 番号の順に組立てる。
Assemble in the specified order.
In der angegebenen Reihenfolge zusammenbauen.
Assemblez dans l'ordre indiqué.
Realice el montaje en el orden indicado.

X 別購入品。
Must be purchased separately!
Das Teil ist nicht im Bausatz enthalten!
Doit être acheté séparément!
Debe comprarse por separado.

👉 グリスを塗る。
Apply grease.
Fetten.
Graissez.
Aplicar grasa.

5

リヤギヤボックス / Rear Gearbox / Hintere Getriebegehäuse Carter de différentiel arrière / Caja de transmisión Trasera



リヤデフ
Rear Differential
Hintere Gear Differential
Différentiel Arrière
Diferencial Trasera

▶ 枚数を変えて、バックラッシュを調整する。
Adjust the backlash with the shims.
Zahnflankenspiel mit Distanzscheiben justieren
Ajuster l'entre-dents avec les rondelles.
Ajuste la holgura con las arandelas.

4 x 20mm TPサラビス
TP F/H Screw
SK Treibschraube
Vis TP F/H 4x20mm
Tornillo 4x20mm TP F/H

⑤ 8 x 16 x 5mm ベアリング
Ball Bearing
Kugellager
Roulements à billes
Rodamiento

① 13 x 16 x 0.5mm シム (厚 Thick)
② 13 x 16 x 0.3mm シム (薄 Thin)
Shim
Unterlegscheibe
Rondelle de callage
Arandela

2.6 x 8mm TPサラビス
TP F/H Screw
SK Treibschraube
Vis TP F/H 2.6x8mm
Tornillo 2.6x8mm TP F/H

4 x 25mm TPサラビス
TP F/H Screw
SK Treibschraube
Vis TP F/H 4x25mm
Tornillo 4x25mm TP F/H

2.6 x 8mm TPサラビス
TP F/H Screw
SK Treibschraube
Vis TP F/H 2.6x8mm
Tornillo 2.6x8mm TP F/H

6

リヤギヤボックス / Rear Gearbox / Hintere Getriebegehäuse Carter de différentiel arrière / Caja de transmisión Trasera

▶ 平らな面にセットビスを固定する。
Firmly tighten the set screws onto the flat spots.
Ziehen Sie die Gewindestifte auf die ab-geflachten Flächen fest.
Vissez les vis type BTR sur les méplats.
Apriete los prisioneros firmemente en las partes planas del eje.

4 x 10mm ビス
Screw
LK Schraube
Vis 4x10mm
Tornillo 4x10mm

4 x 15mm TPビス
TP Screw
LK Treibschr
Vis TP 4x15mm
Tornillo 4x15mm TP

① ジョイントカップ (L)
Joint Cup (L)
Getriebeausgang (L)
Noix de cardan (Longue)
Vaso Salida Palier (L)

5 x 4mm セットビス
Set Screw
Gewindestift
Vis BTR 5x4mm
Prisionero 5x4mm

4 x 10mm

5x4mm

4x15mm



番号の順に組立てる。
Assemble in the specified order.
In der angegebenen Reihenfolge zusammenbauen.
Assemblez dans l'ordre indiqué.
Realice el montaje en el orden indicado.

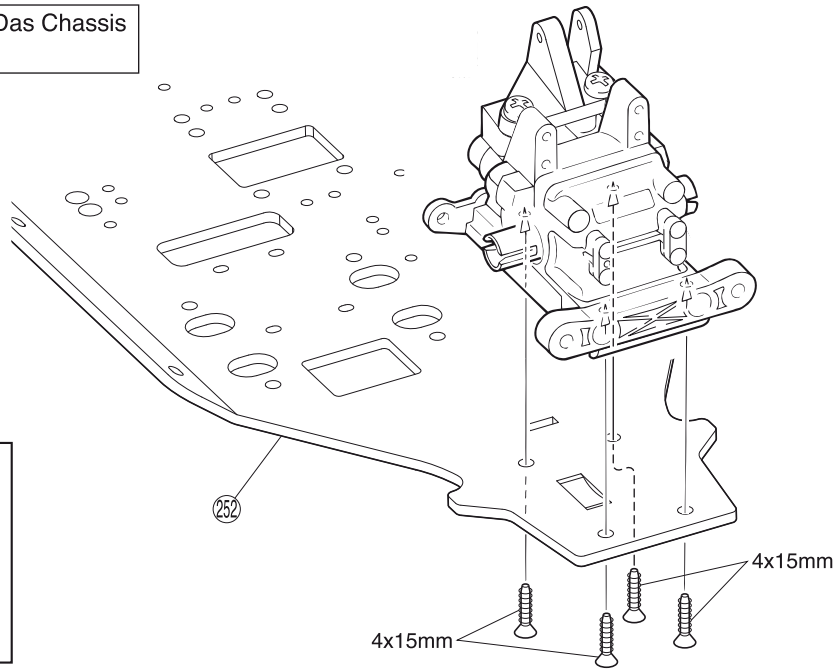


グリスを塗る。
Apply grease.
Fetten.
Graissez.
Aplicar grasa.



ネジロック剤を塗る。
Apply threadlocker (screw cement).
Verwenden Sie Schraubensicherungslack.
Appliquez du frein filet.
Aplique líquido fijatornillos.

7 シャシー / Chassis / Das Chassis Chassis / Chasis



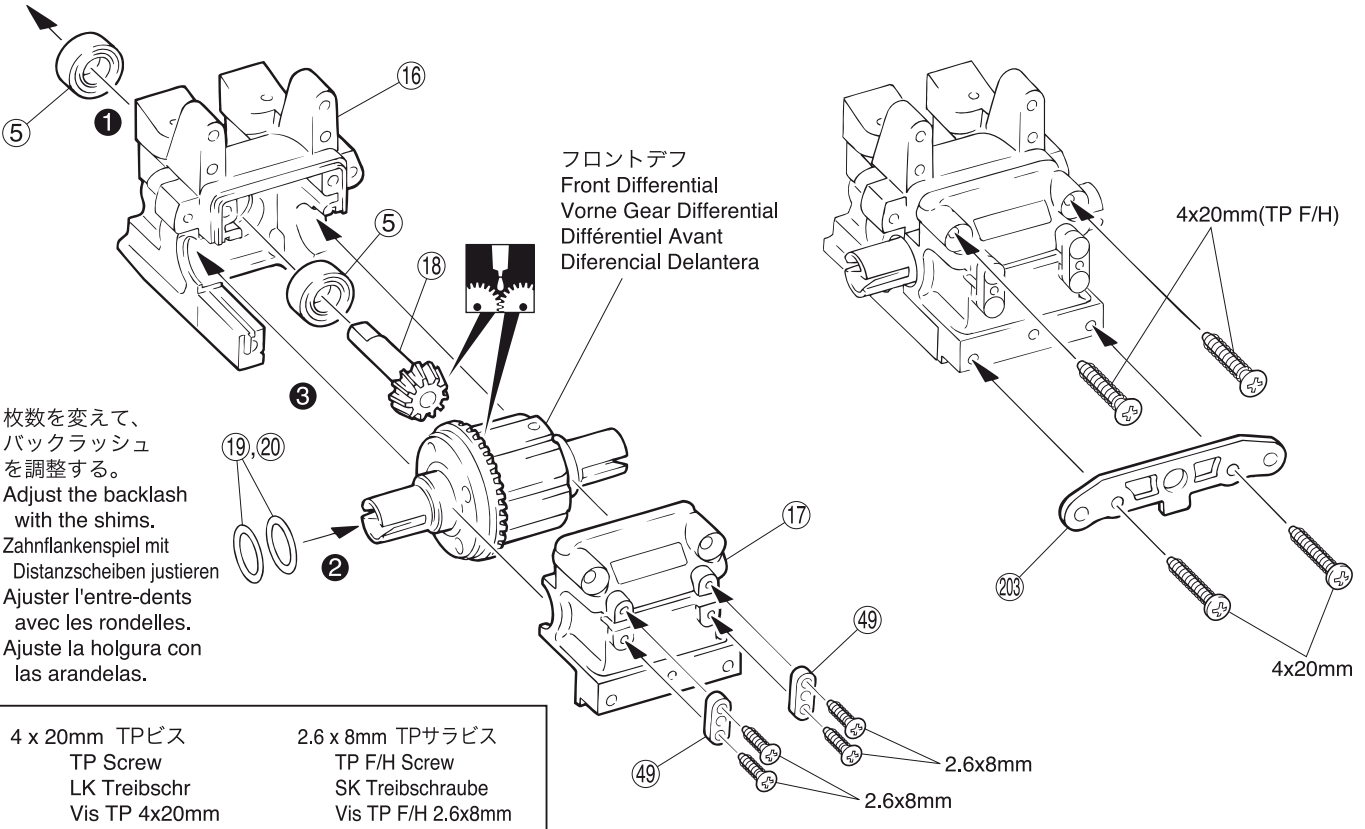
4 x 15mm TPサラビス
TP F/H Screw
SK Treibschraube
Vis TP F/H 4x15mm
Tornillo 4x15mm TP F/H



4x15mm

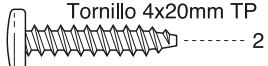
4x15mm

8 フロントギヤボックス / Front Gearbox / Vorderes Getriebegehäuse Carter de différentiel avant / Caja de transmisión Delantera

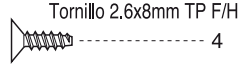


▶ 枚数を変えて、バックラッシュを調整する。
Adjust the backlash with the shims.
Zahnflankenspiel mit Distanzscheiben justieren
Ajuster l'entre-dents avec les rondelles.
Ajuste la holgura con las arandelas.

4 x 20mm TPビス
TP Screw
LK Treibschr
Vis TP 4x20mm
Tornillo 4x20mm TP



2.6 x 8mm TPサラビス
TP F/H Screw
SK Treibschraube
Vis TP F/H 2.6x8mm
Tornillo 2.6x8mm TP F/H

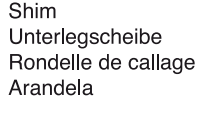
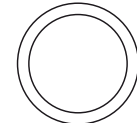


4 x 20mm TPサラビス
TP F/H Screw
SK Treibschraube
Vis TP F/H 4x20mm
Tornillo 4x20mm TP F/H



① 9 13 x 16 x 0.5mm シム (厚 Thick)
② 10 13 x 16 x 0.3mm シム (薄 Thin)

Shim
Unterlegscheibe
Rondelle de callage
Arandela



⑤ 8 x 16 x 5mm ベアリング
Ball Bearing
Kugellager
Roulements à billes
Rodamiento



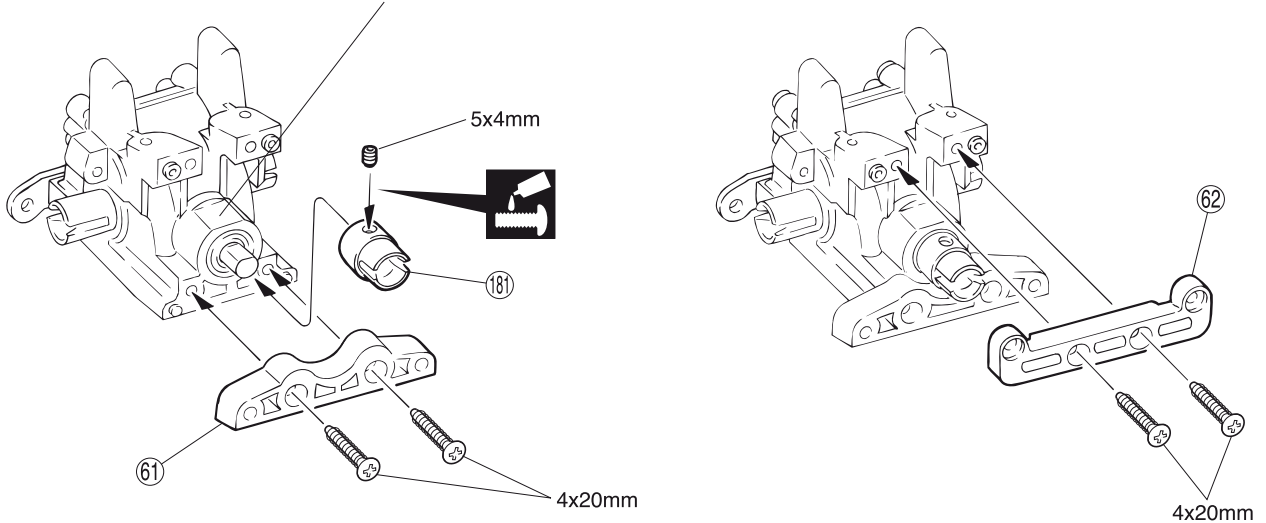
① ② ③ 番号の順に組立てる。
Assemble in the specified order.
In der angegebenen Reihenfolge zusammenbauen.
Assemblez dans l'ordre indiqué.
Realice el montaje en el orden indicado.

④ グリスを塗る。
Apply grease.
Fetten.
Graissez.
Aplicar grasa.

9

フロントギヤボックス / Front Gearbox / Vorderes Getriebegehäuse Carter de différentiel avant / Caja de transmisión Delantera

▶ 平らな面にセットビスを固定する。
Firmly tighten the set screws onto the flat spots.
Ziehen Sie die Gewindestifte auf die ab-geflachten Flächen fest.
Vissez les vis type BTR sur les méplats.
Apriete los prisioneros firmemente en las partes planas del eje.



5 x 4mm セットビス
Set Screw
Gewindestift
Vis BTR 5x4mm
Prisionero 5x4mm



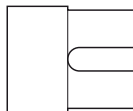
..... 1

4 x 20mm TPサラビス
TP F/H Screw
SK Treibschraube
Vis TP F/H 4x20mm
Tornillo 4x20mm TP F/H



..... 4

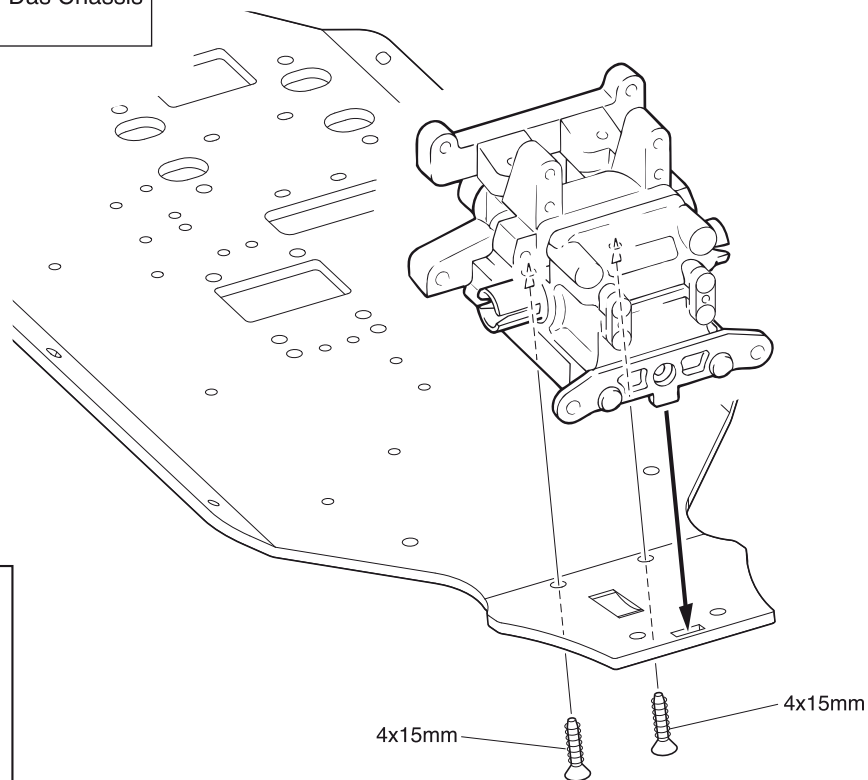
⑱ ジョイントカップ (L)
Joint Cup (L)
Getriebeausgang (L)
Noix de cardan (Longue)
Vaso Salida Palier (L)



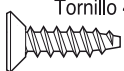
..... 1

10

シャシー / Chassis / Das Chassis Chassis / Chasis



4 x 15mm TPサラビス
TP F/H Screw
SK Treibschraube
Vis TP F/H 4x15mm
Tornillo 4x15mm TP F/H



..... 2

4x15mm

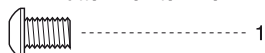
4x15mm



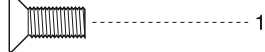
ネジロック剤を塗る。
Apply threadlocker (screw cement).
Verwenden Sie Schraubensicherungslack.
Appliquer du frein filet.
Aplique líquido fijatornillos.

11 センターギヤボックス / Center Gearbox / Die mittlere Getriebegehäuse
 Carter de différentiel central / Caja central

4 x 6mm ボタンヘックスビス
 Button Hex Screw
 Inbus-Halbrundschrabe
 Vis BTR à tête ronde
 Button hex tornillo



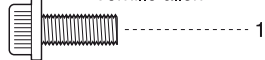
4 x 10mm サラヘックスビス
 F/H Hex Screw
 Inbus-Senkkopfschrabe
 Vis BTR à tête fraisée
 F/H hex tornillo



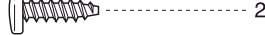
3 x 8mm フランジ付キャップビス
 Flanged Cap Screw
 Stopp inbuschrabe
 Vis épaulé
 Tornillo allen



4 x 10mm フランジ付キャップビス
 Flanged Cap Screw
 Stopp inbuschrabe
 Vis épaulé
 Tornillo allen



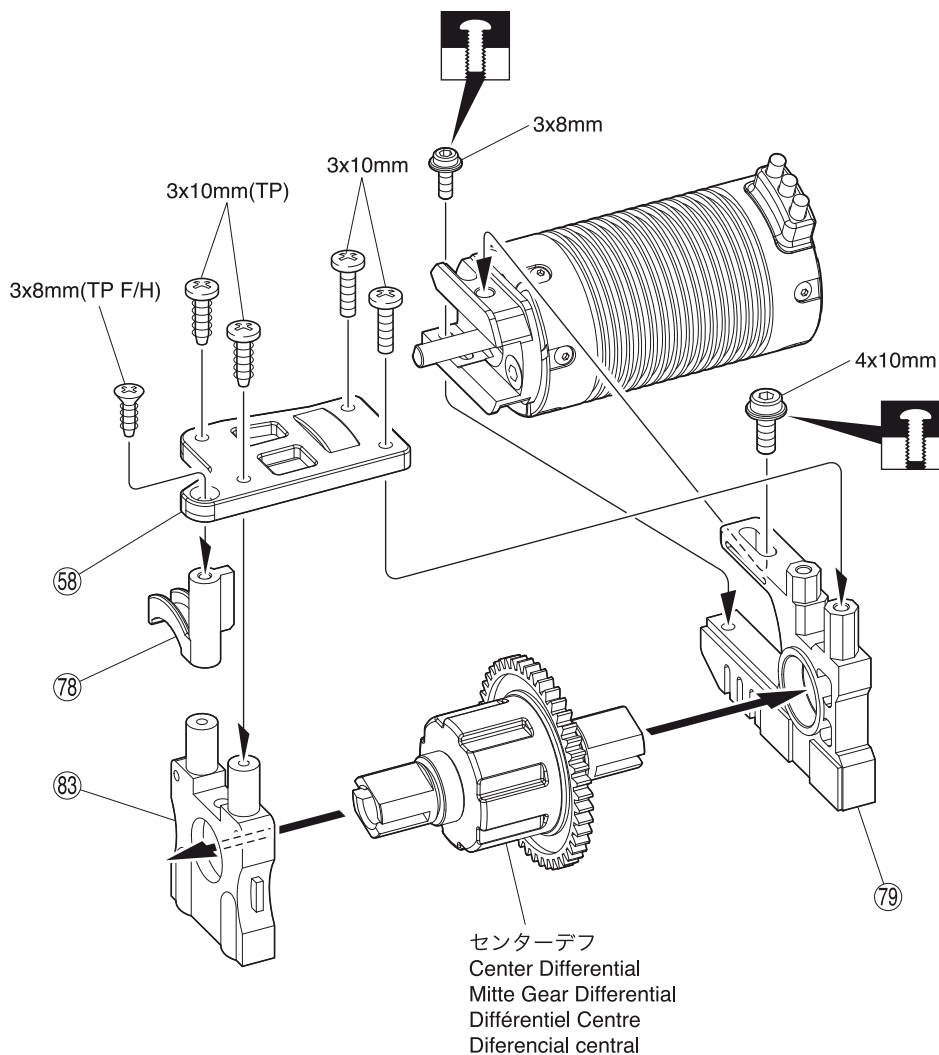
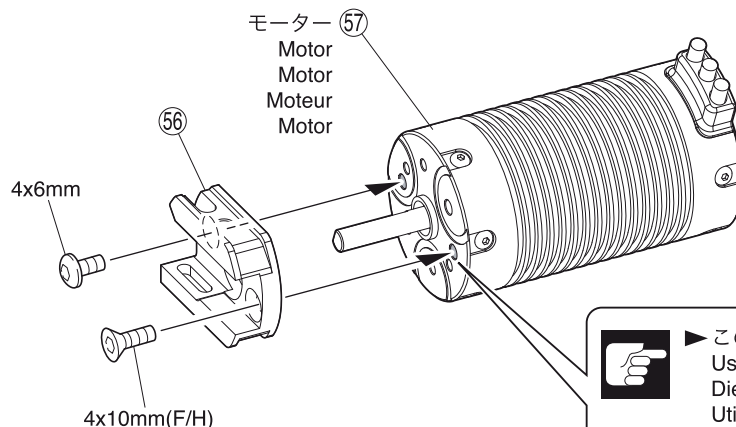
3 x 10mm TPビス
 TP Screw
 LK Treibschra
 Vis TP 3x10mm
 Tornillo 3x10mm TP



3 x 8mm TPサラビス
 TP F/H Screw
 SK Treibschraube
 Vis TP F/H 3x8mm
 Tornillo 3x8mm TP F/H



3 x 10mm ビス
 Screw
 LK Schraube
 Vis 3x10mm
 Tornillo 3x10mm



注意して組立てる所。
 Pay close attention here!
 Vorsicht! Wichtiger Hinweis!
 Attention! Avis important!
 Preste atención.

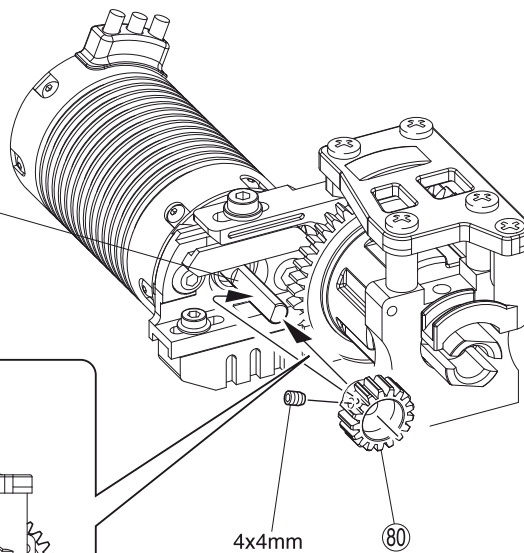
仮止め。
 Temporarily tighten.
 Vorläufig festziehen.
 Vissez temporairement.
 Apriete de manera provisional.

12 ピニオンギヤ / Pinion Gear / Motorritzel Pignons / Engranajes

4 x 4mm セットビス
Set Screw
Gewindestift
Vis BTR 4x4mm
Prisionero 4x4mm
1



▶ 平らな面にセットビスを固定する。
Firmly tighten the set screws onto the flat spots.
Ziehen Sie die Gewindestifte auf die ab-geflachten Flächen fest.
Vissez les vis type BTR sur les méplats.
Apriete los prisioneros firmemente en las partes planas del eje.



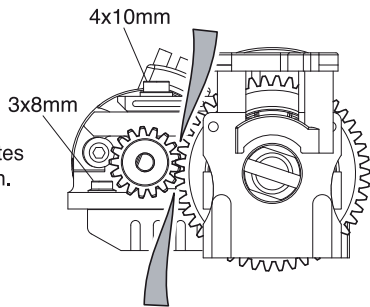
▶ 紙一枚分のすき間を使って2本のビスを固定する。

Allow gap of one sheet of paper and screw in the two screws.

Unter Einhalten des Spaltmaßes eines Blattes Papier die beiden Schrauben hineindreihen.

Laisser l'espace d'une feuille de papier et serrez les 2 vis.

Permita el espacio de una hoja de papel y atornille los dos tornillos.



13 センターギヤボックス / Center Gearbox / Die mittlere Getriebegehäuse Carter de différentiel central / Caja central



※ 400 は販売していません。
216 ORG04をお買い求めください。
400 is not sold separately.
Purchase 216 ORG04.
Teil 400 ist nicht einzeln erhältlich,
bitte verwenden Sie Teil 216, ORG-04.
La pièce 400 n'est pas vendue séparément. Acheté ORG04 216
400 no se vende por separado
Adquiera 216 ORG04.



4 x 15mm TPサラビス
TP F/H Screw
SK Treibschraube
Vis TP F/H 4x15mm
Tornillo 4x15mm TP F/H
2



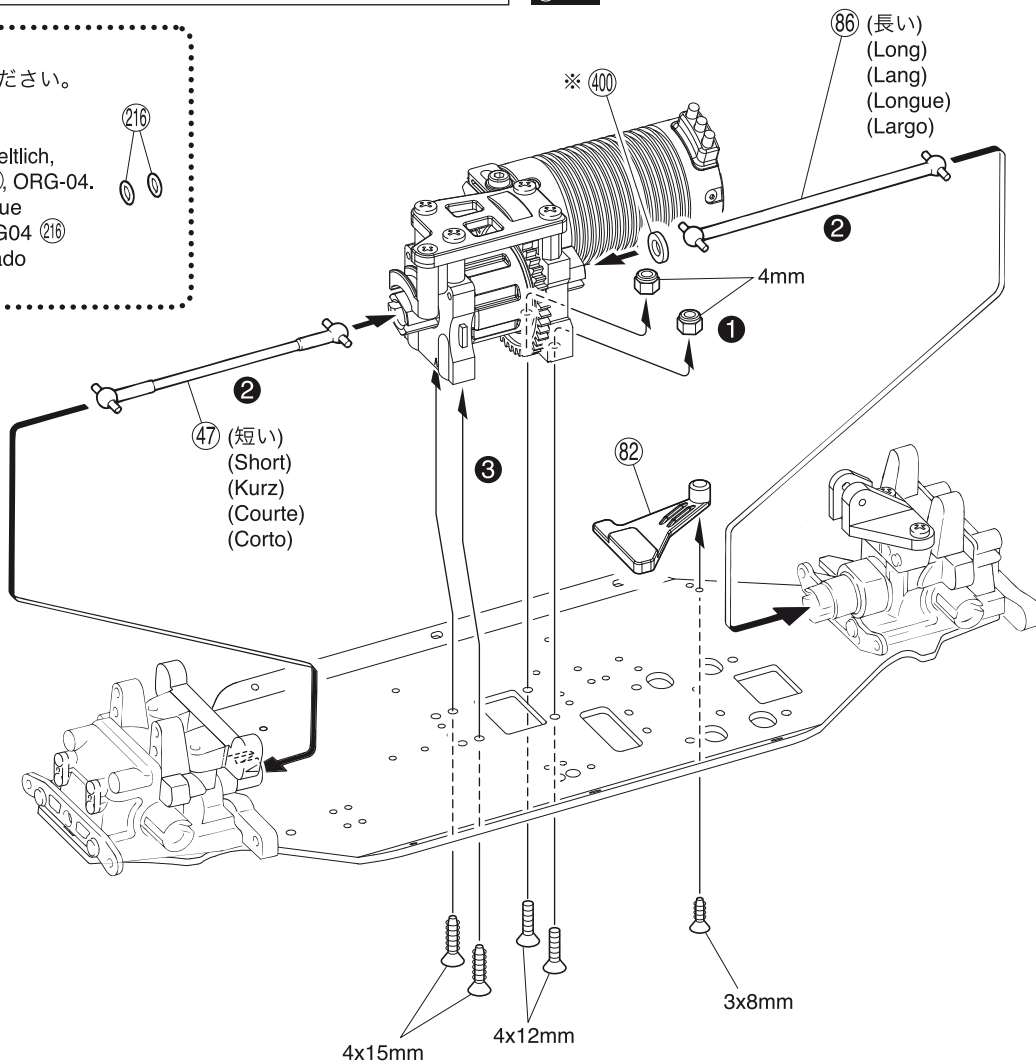
4 x 12mm サラビス
F/H Screw
SK Schraube
Vis F/H 4x12mm
Tornillo 4x12mm F/H
2



3 x 8mm TPサラビス
TP F/H Screw
SK Treibschraube
Vis TP F/H 3x8mm
Tornillo 3x8mm TP F/H
1



4mm ナイロンのット
Nylon Nut
Kunststoffmutter
Ecrou nylon
Tuerca Nylon
2



注意して組立てる所。
Pay close attention here!
Vorsicht! Wichtiger Hinweis!
Attention! Avis important!
Preste atención.



番号の順に組立てる。
Assemble in the specified order.
In der angegebenen Reihenfolge zusammenbauen.
Assemblez dans l'ordre indiqué.
Realice el montaje en el orden indicado.



別購入品。
Must be purchased separately!
Das Teil ist nicht im Bausatz enthalten!
Doit être acheté séparément!
Debe comprarse por separado.

14 シャシー / Chassis / Das Chassis Chassis / Chasis

3 x 10mm TPサラビス
TP F/H Screw
SK Treibschraube
Vis TP F/H 3x10mm
Tornillo 3x10mm TP F/H

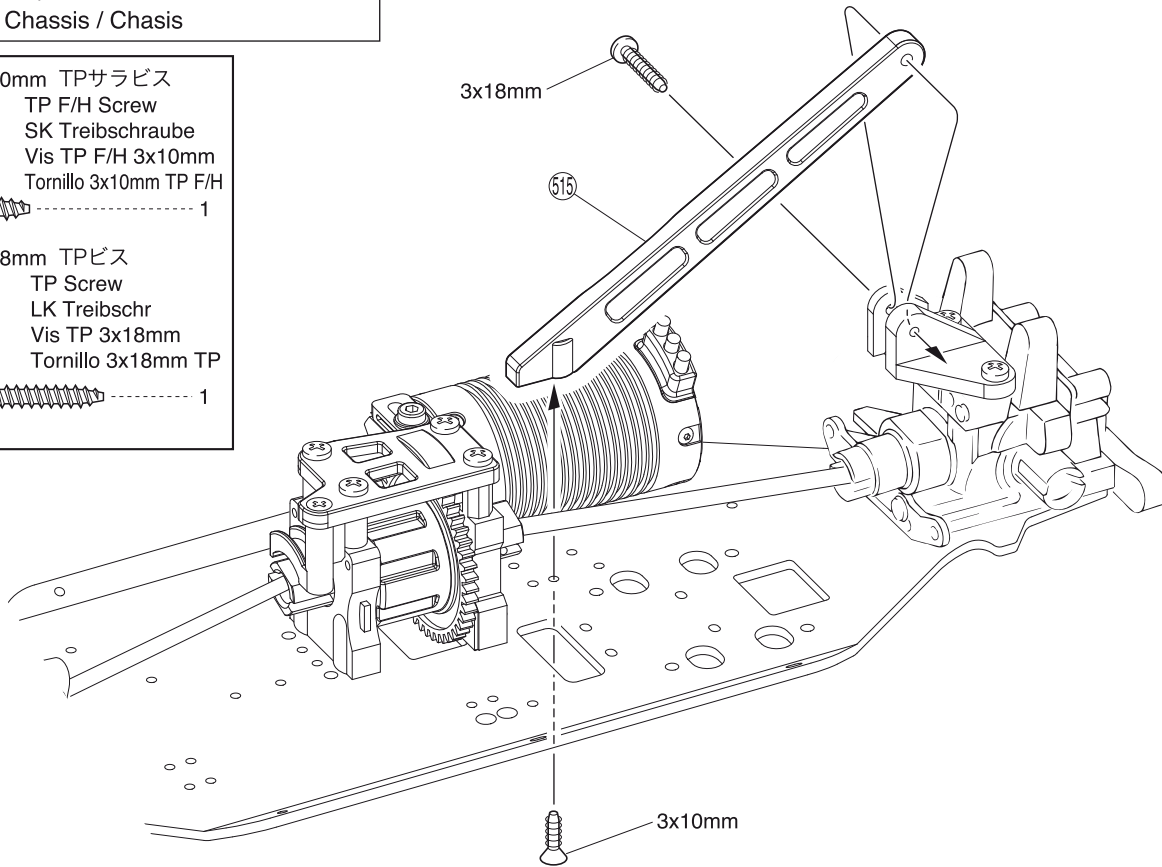


1

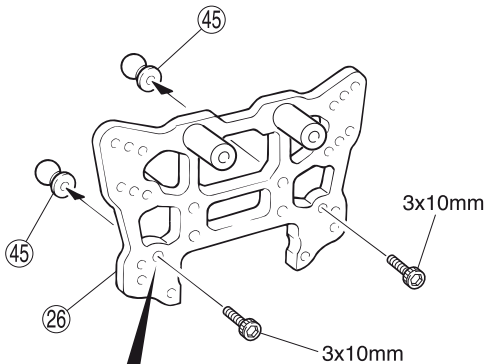
3 x 18mm TPビス
TP Screw
LK Treibschr
Vis TP 3x18mm
Tornillo 3x18mm TP



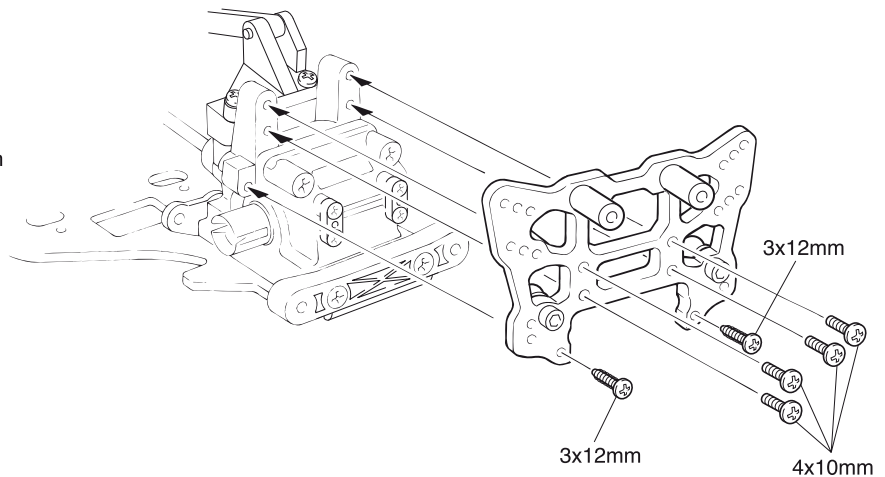
1



15 リヤダンパステー / Rear Shock Stay / Hintere Dämpferbrücke Support amortisseurs arrière / Soporte amortiguadores trasero



取付穴
Holes for mounting.
Diese Bohrungen verwenden
Trous pour le montage.
Agujeros a utilizar



4 x 10mm ビス
Screw
LK Schraube
Vis 4x10mm
Tornillo 4x10mm



4

3 x 12mm TPビス
TP Screw
LK Treibschr
Vis TP 3x12mm
Tornillo 3x12mm TP



2

④5 7.8mm 座付ボール
Flange Ball
Kugel m. Bund
Boule épaulée
Rótula biselada



2

3 x 10mm キャップビス
Cap Screw
Inbusschraube
Vis
Tornillo allen



2

注意して組立てる所。
Pay close attention here!
Vorsicht! Wichtiger Hinweis!
Attention! Avis important!
Preste atención.

16 リヤサスペンション / Rear Suspension / Hintere Aufhängung

Suspension arrière / Suspensión Trasera

● 左側用
For Left
Links
Gauche
Izquierda

▶ Lのマーク
Marked "L"
L links markiert
Marqué "L"
"L" derecha

● 右側用
For Right
Rechts
Drolte
Derecha

▶ Rのマーク
Marked "R"
R links markiert
Marqué "R"
"R" derecha

4 x 12mm セットビス
Set Screw
Gewindestift
Vis BTR 4x12mm
Prisionero 4x12mm

⑤ 8 x 16 x 5mm ベアリング
Ball Bearing
Kugellager
Roulements à billes
Rodamiento

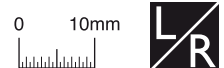
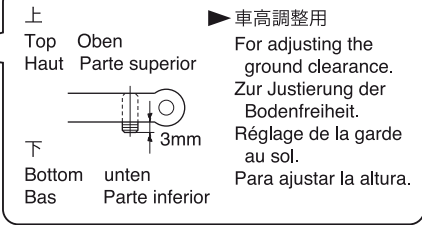
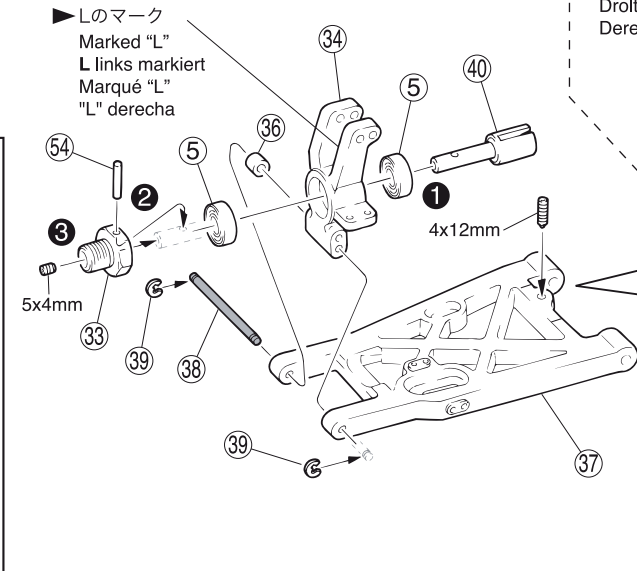
③ 3 x 8 x 5mm ブラカラー
Plastic Collar
Kunststoffflager
Entretoise plastique
Casquillo Plástico

③ 3 x 48mm シャフト(黒)
Shaft (Black)
Welle (Schwarz)
Axe 3x48mm (Noir)
Eje 3x48mm (Negra)

③ 9リング
E-ring
E-Ring
Clips
Clip

⑤ 2.6 x 17mm シャフト
Shaft
Welle
Axe 2.6x17mm
Eje 2.6x17mm

5 x 4mm セットビス
Set Screw
Gewindestift
Vis BTR 5x4mm
Prisionero 5x4mm



③ 3 x 8 x 5mm ブラカラー
Plastic Collar
Kunststoffflager
Entretoise plastique
Casquillo Plástico

③ 3 x 48mm シャフト(黒)
Shaft (Black)
Welle (Schwarz)
Axe 3x48mm (Noir)
Eje 3x48mm (Negra)

③ 9リング
E-ring
E-Ring
Clips
Clip

⑤ 2.6 x 17mm シャフト
Shaft
Welle
Axe 2.6x17mm
Eje 2.6x17mm

5 x 4mm セットビス
Set Screw
Gewindestift
Vis BTR 5x4mm
Prisionero 5x4mm

③ 3 x 48mm シャフト(黒)
Shaft (Black)
Welle (Schwarz)
Axe 3x48mm (Noir)
Eje 3x48mm (Negra)

③ 9リング
E-ring
E-Ring
Clips
Clip

⑤ 2.6 x 17mm シャフト
Shaft
Welle
Axe 2.6x17mm
Eje 2.6x17mm

5 x 4mm セットビス
Set Screw
Gewindestift
Vis BTR 5x4mm
Prisionero 5x4mm

17 リヤサスペンション / Rear Suspension / Hintere Aufhängung

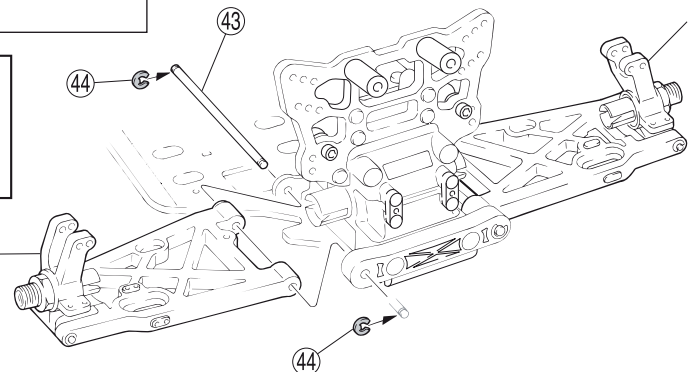
Suspension arrière / Suspensión Trasera

④ 4 x 74mm シャフト
Shaft Welle
Axe 4x74mm Eje 4x74mm

④ Eリング
E-ring / E-Ring / Clips / Clip

左側用
For Left
Links
Gauche
Izquierda

右側用
For Right
Rechts
Drolte
Derecha



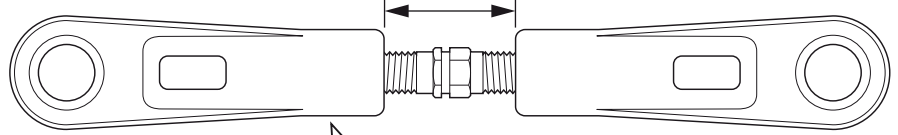
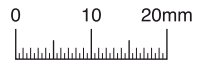
18 リヤサスペンション / Rear Suspension / Hintere Aufhängung

Suspension arrière / Suspensión Trasera

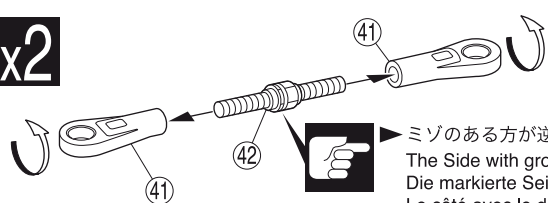
④ 5 x 38mm アジャストロッド
Adjust Rod
Gestaenge
Biellette réglable
Tirante ajustable

④ 7.8mm ボールエンド
Ball End / Kugelpfanne
Chape / Rótula

約17.5mm / approx. 17.5mm / ca. 17.5mm
/ environ 17.5mm / aprox. 17.5mm



x2



ミゾのある方が逆ネジ。
The Side with groove is reverse screw.
Die markierte Seite hat ein Linksgewinde.
Le côté avec le déport est le pas inversé.
El lado con la muesca es el lado con rosca inversa.

● 番号の順に組立てる。
Assemble in the specified order.
In der angegebenen Reihenfolge zusammenbauen.
Assemblez dans l'ordre indiqué.
Realice el montaje en el orden indicado.

LR 左右同じように組立てる。
Assemble left and right sides the same way.
Bauen Sie eine linke und eine rechte Seite.
Assemblez le côté gauche comme le côté droit.
Realice el montaje de igual forma en ambos lados.

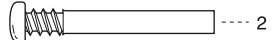
1:1 原寸図。
True-to-scale diagram.
Maßstabsgetreue Darstellung.
Illustration à l'échelle.
Dibujo a tamaño real.

x2 2セット組立てる(例)。
Assemble as many times as specified.
Sooft wie angegeben zusammenbauen.
Assemblez aussi souvent qu'indiqué.
Repita las veces señaladas.

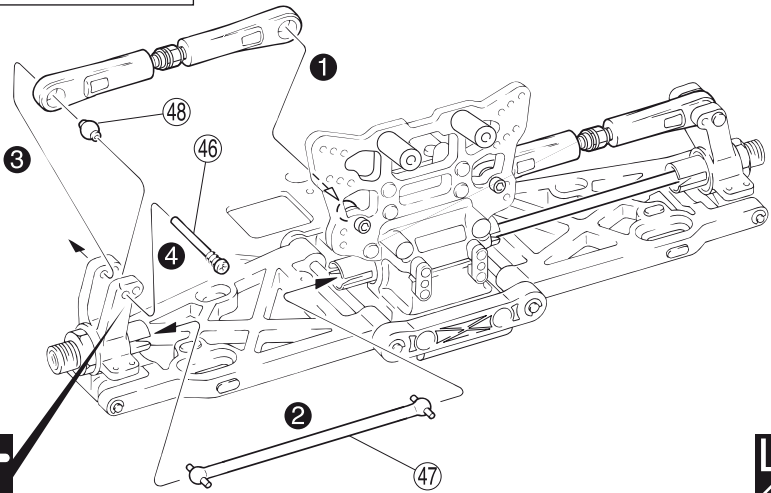
☞ 注意して組立てる所。
Pay close attention here!
Vorsicht! Wichtiger Hinweis!
Attention! Avis important!
Preste atención.

19 リヤサスペンション / Rear Suspension / Hintere Aufhängung Suspension arrière / Suspensión Trasera

④⑥ 3 x 25mm スクリューピン
Screw Pin
Schraubachse
Vis
Tornillo Pasador



④⑧ 7.8mm ツバ付ボール
Ball
Kugel
Rotule 7.8mm
Rótula 7.8mm



取付穴
Holes for mounting.
Diese Bohrungen verwenden
Trous pour le montage.
Agujeros a utilizar.

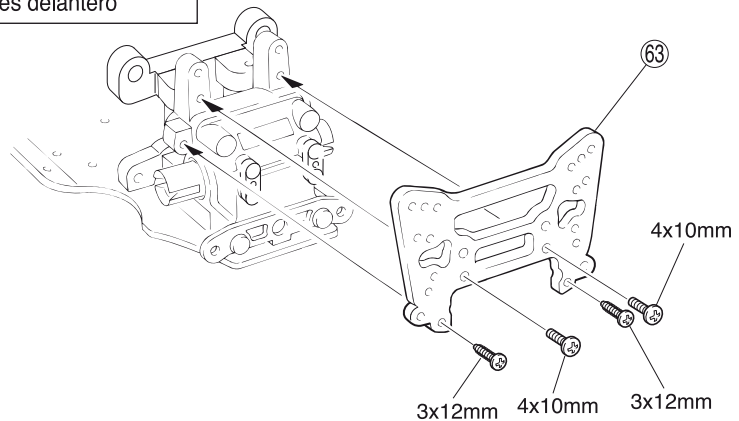
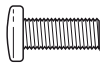


20 フロントダンパーステー / Front Shock Stay / Vordere Dämpferbrücke Support amortisseurs avant / Soporte amortiguadores delantero

3 x 12mm TPビス
TP Screw
LK Treibschraube
Vis TP 3x12mm
Tornillo 3x12mm TP

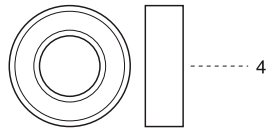


4 x 10mm ビス
Screw
LK Schraube
Vis 4x10mm
Tornillo 4x10mm

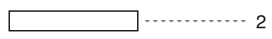


21 フロントサスペンション / Front Suspension / Vordere Aufhängung Suspension avant / Suspensión Delantera

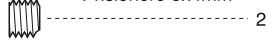
⑤ 8 x 16 x 5mm ベアリング
Ball Bearing
Kugellager
Roulements à billes
Rodamiento



⑤④ 2.6 x 17mm シャフト
Shaft
Welle
Axe 2.6x17mm
Eje 2.6x17mm

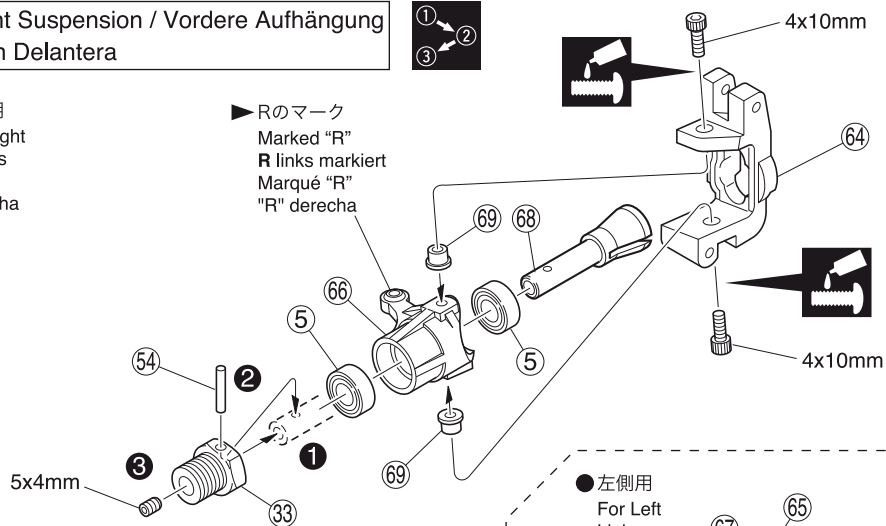


5 x 4mm セットビス
Set Screw
Gewindestift
Vis BTR 5x4mm
Prisionero 5x4mm

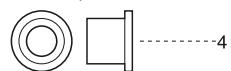


● 右側用
For Right
Rechts
Droite
Derecha

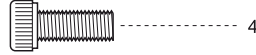
▶ Rのマーク
Marked "R"
R links markiert
Marqué "R"
"R" derecha



⑥⑨ ナックルカラー
Knuckle Collar
Lager
Bague épaulée de fusée
Casquillo

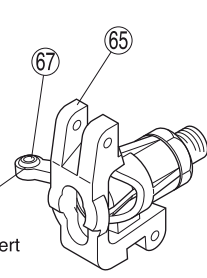


4 x 10mm キャップビス
Cap Screw
Inbusschraube
Vis
Tornillo allen



● 左側用
For Left
Links
Gauche
Izquierda

▶ Lのマーク
Marked "L"
L links markiert
Marqué "L"
"L" derecha



左右同じように組立てる。
Assemble left and right sides the same way.
Bauen Sie eine linke und eine rechte Seite.
Assemblez le côté gauche comme le côté droit.
Realice el montaje de igual forma en ambos lados.

番号の順に組立てる。
Assemble in the specified order.
In der angegebenen Reihenfolge zusammenbauen.
Assemblez dans l'ordre indiqué.
Realice el montaje en el orden indicado.

ネジロック剤を塗る。
Apply threadlocker (screw cement).
Verwenden Sie Schraubensicherungslack.
Appliquez du frein filet.
Aplique líquido fijatornillos.

注意して組立てる所。
Pay close attention here!
Vorsicht! Wichtiger Hinweis!
Attention! Avis important!
Preste atención.

22 フロントサスペンション / Front Suspension / Vordere Aufhängung Suspension avant / Suspensión Delantera



4 x 12mm セットビス
Set Screw
Gewindestift
Vis BTR 4x12mm
Prisionero 4x12mm

..... 2

③ Eリング
E-ring
E-Ring
Clips
Clip

..... 4

④ Eリング
E-ring
E-Ring
Clips
Clip

..... 4

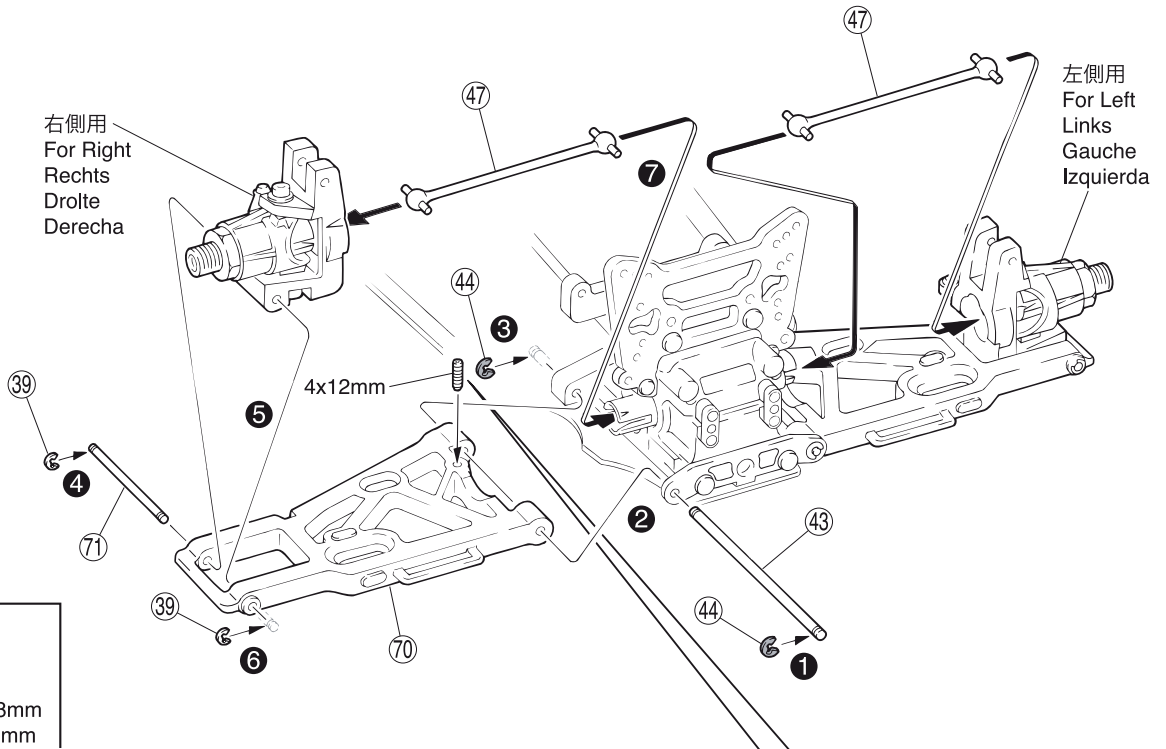
⑦ 3 x 38mm シャフト
Shaft
Welle
Axe 3x38mm
Eje 3x38mm

..... 2

④ 4 x 74mm シャフト
Shaft
Welle
Axe 4x74mm
Eje 4x74mm

..... 2

右側用
For Right
Rechts
Droite
Derecha

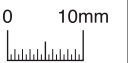


左側用
For Left
Links
Gauche
Izquierda

▶ 車高調整用
For adjusting the
ground clearance.
Zur Justierung der
Bodenfreiheit.
Réglage de la garde au sol.
Para ajustar la altura.

上
Top Oben
Haut Parte superior

下
Bottom Bas
Unten Parte inferior



23 フロントサスペンション / Front Suspension / Vordere Aufhängung Suspension avant / Suspensión Delantera

④ 6.8mm ツバ付ボール
Ball
Kugel
Rotule 6.8mm
Rótula 6.8mm

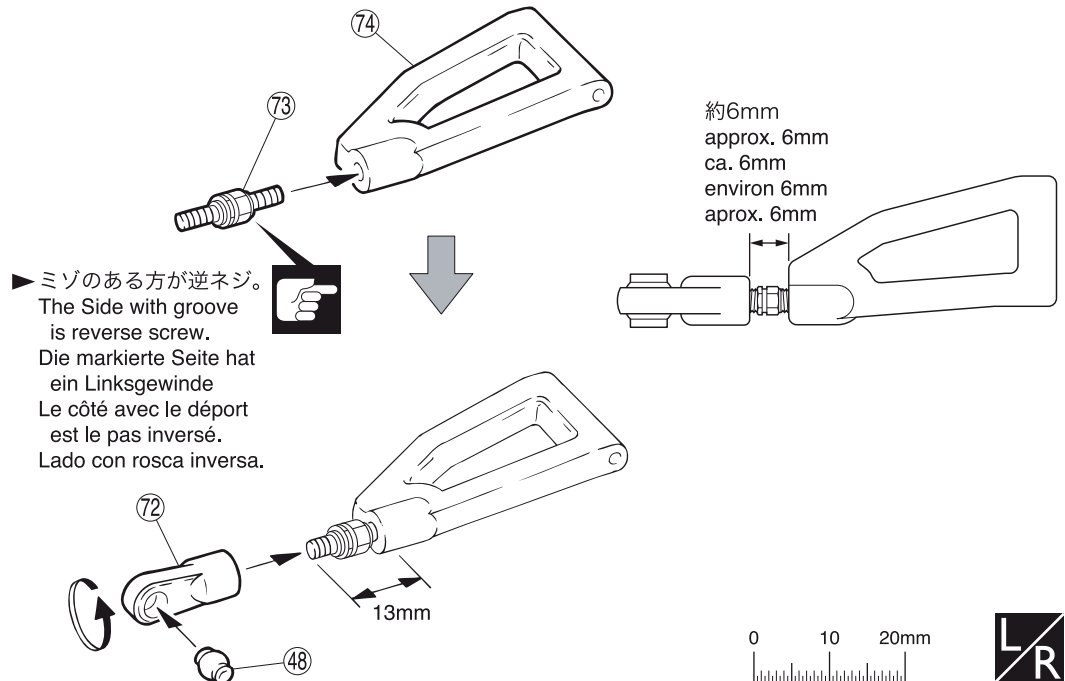
..... 2

⑦ 6.8mm ボールエンド
Ball End
Kugelpfanne
Chape
Rótula

..... 2

⑦ 5 x 24mm アジャストロッド
Adjust Rod
Gestaenge
Biellelte réglable
Tirante ajustable

..... 2



▶ ミゾのある方が逆ネジ。
The Side with groove
is reverse screw.
Die markierte Seite hat
ein Linksgewinde
Le côté avec le déport
est le pas inversé.
Lado con rosca inversa.

約6mm
approx. 6mm
ca. 6mm
environ 6mm
aprox. 6mm



① ② ③ 番号の順に組立てる。
Assemble in the specified order.
In der angegebenen Reihenfolge zusammenbauen.
Assemblez dans l'ordre indiqué.
Realice el montaje en el orden indicado.

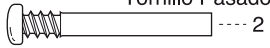
LR 左右同じように組立てる。
Assemble left and right sides the same way.
Bauen Sie eine linke und eine rechte Seite.
Assemblez le côté gauche comme le côté droit.
Realice el montaje de igual forma en ambos lados.

⚠ 注意して組立てる所。
Pay close attention here!
Vorsicht! Wichtiger Hinweis!
Attention! Avis important!
Preste atención.

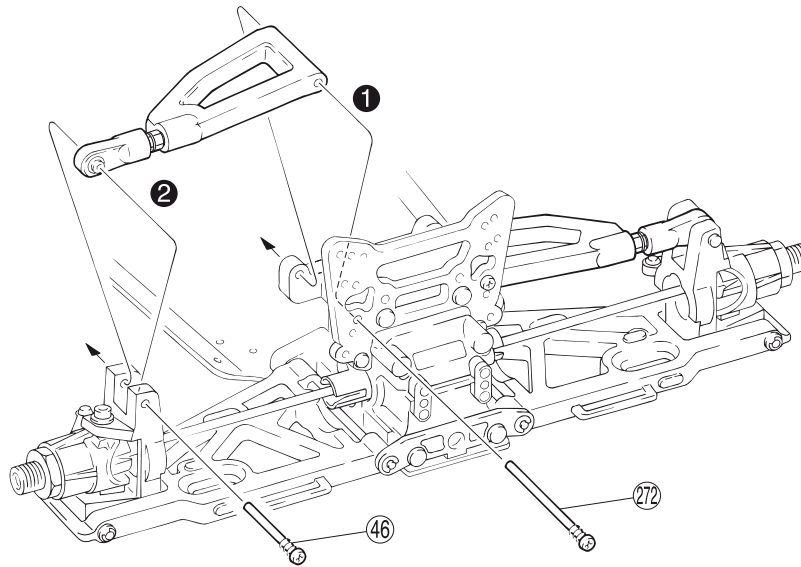
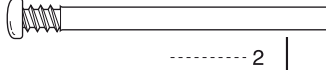
24 フロントサスペンション / Front Suspension / Vordere Aufhängung Suspension avant / Suspensión Delantera



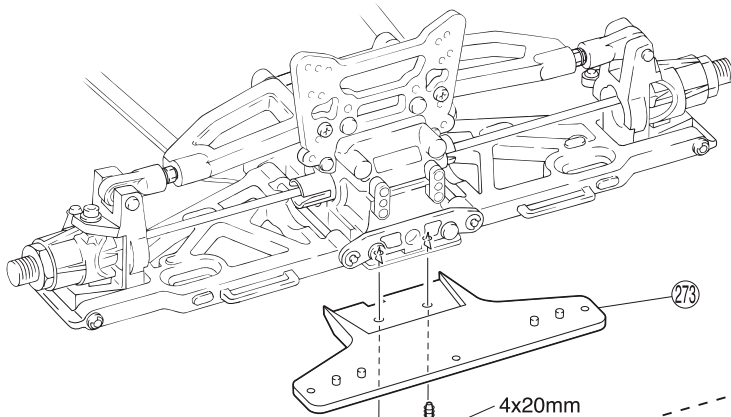
④⑥ 3 x 25mm スクリューピン
Screw Pin
Schraubachse
Vis
Tornillo Pasador



②⑦ 3 x 40mm スクリューピン
Screw Pin
Schraubachse
Vis
Tornillo Pasador



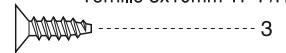
25 バンパー / Bumper / Stoßstange Pare-choc / Parachoques



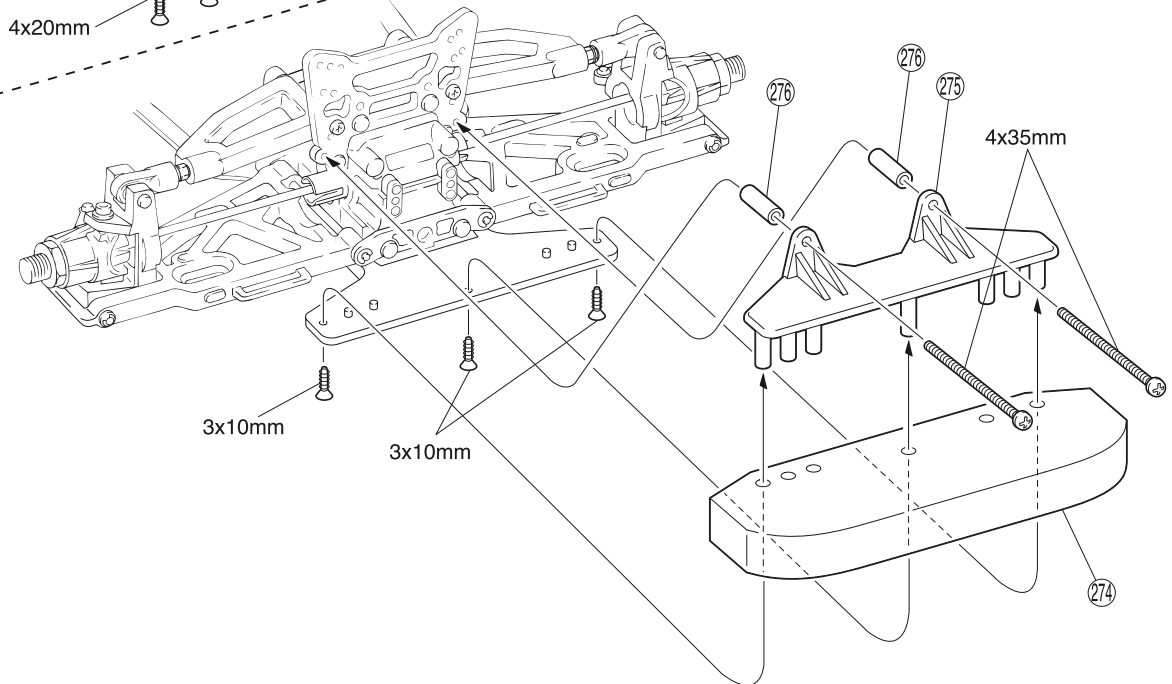
4 x 20mm TPサラビス
TP F/H Screw
SK Treibschraube
Vis TP F/H 4x20mm
Tornillo 4x20mm TP F/H



3 x 10mm TPサラビス
TP F/H Screw
SK Treibschraube
Vis TP F/H 3x10mm
Tornillo 3x10mm TP F/H



4 x 35mm ビス
Screw
RK Schraube
Vis 4x35mm
Tornillo 4x35mm



番号の順に組立てる。
Assemble in the specified order.
In der angegebenen Reihenfolge zusammenbauen.
Assemblez dans l'ordre indiqué.
Realice el montaje en el orden indicado.

左右同じように組立てる。
Assemble left and right sides the same way.
Bauen Sie eine linke und eine rechte Seite.
Assemblez le côté gauche comme le côté droit.
Realice el montaje de igual forma en ambos lados.

26 ステアリング / Steering / Lenkung Direction / Dirección

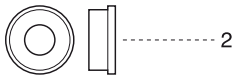
③② 5.8mm ピロボール (銀)
Pillow Ball (silver)
Kugelschraube (silber)
Rotule (argent) 5.8mm
Rótula 5.8mm (Plateado)



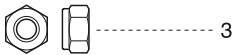
⑨⑥ 6 x 10mm メタル
Metal Bushing
Lager
Bague Métal 6x10mm
Casquillo Metálico 6x10mm



⑨⑧ ステアリングカラー
Steering Collar
Lager
Entretoise
Casquillo dirección



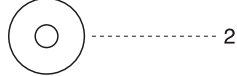
3mm ナイロンナット
Nylon Nut
Kunststoffmutter
Ecrou nylon
Tuerca Nylon



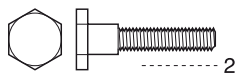
4 x 10mm ビス
Screw
LK Schraube
Vis 4x10mm
Tornillo 4x10mm



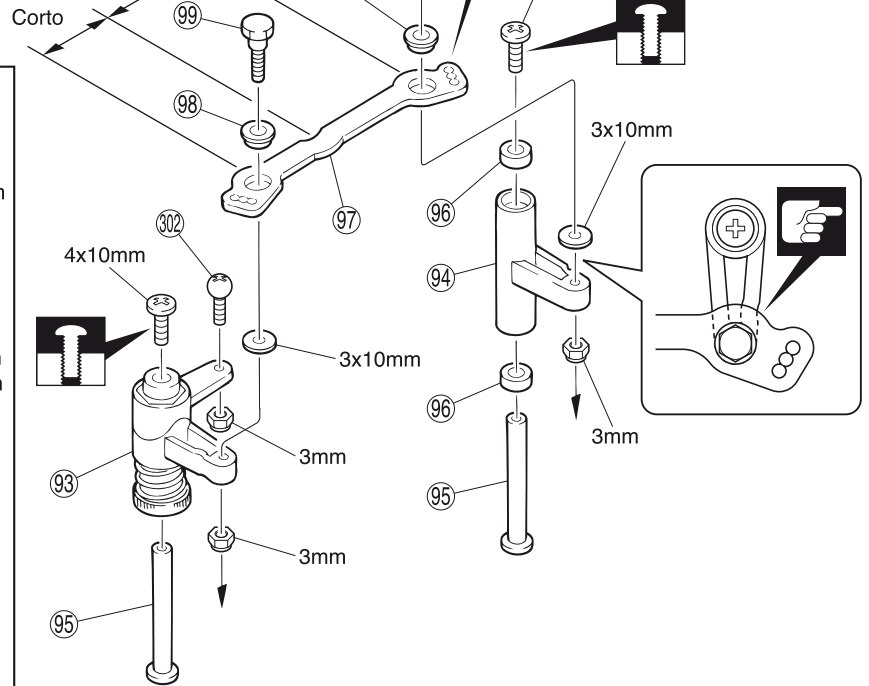
3 x 10mm ワッシャー
Washer
Scheibe
Rondelle 3x10mm
Arandela 3x10mm



⑨⑨ ステアリングピン
Steering Pin
Lenkungsstift
Axe Direction
Hexágono dirección



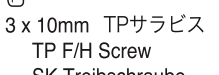
長い
Long
Lang
Longue
Largo
短い
Short
Kurz
Courte
Corto



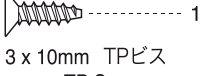
向きに注意。
Note the direction.
Einbaurichtung beachten.
Notez le sens.
Fíjarse en el dibujo.

27 ステアリング / Steering Lenkung / Direction / Dirección

4 x 10mm TPビス
TP Screw
LK Treibschr
Vis TP 4x10mm
Tornillo 4x10mm TP



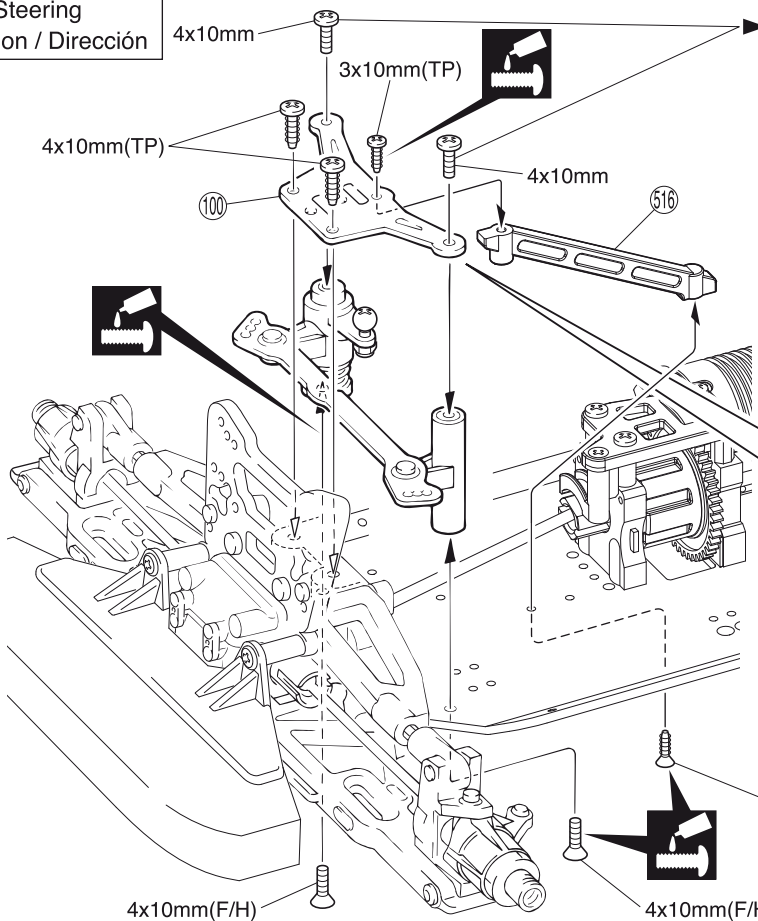
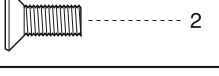
3 x 10mm TPサラビス
TP F/H Screw
SK Treibschrabe
Vis TP F/H 3x10mm
Tornillo 3x10mm TP F/H



3 x 10mm TPビス
TP Screw
LK Treibschr
Vis TP 3x10mm
Tornillo 3x10mm TP

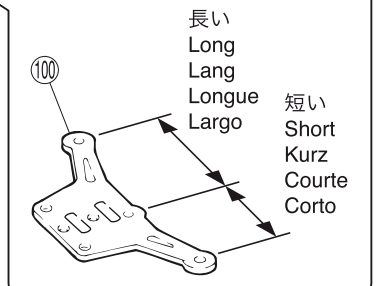


4 x 10mm サラビス
F/H Screw
SK Schraube
Vis F/H 4x10mm
Tornillo 4x10mm F/H



仮止めのビスを外して使う。
Remove these screws and
retighten after installing ⑩⑩。
Schrauben entfernen und nach
Montage von ⑩⑩ wieder festziehen。
Retirer ces vis et les revisser
après avoir installer ⑩⑩。
Afloje estos tornillos y apretarlos
después de instalar ⑩⑩。

向きに注意。
Note the direction.
Einbaurichtung beachten.
Notez le sens.
Fíjarse en el dibujo.

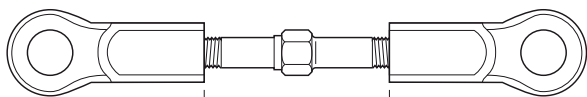


長い
Long
Lang
Longue
Largo
短い
Short
Kurz
Courte
Corto

注意して組立てる所。
Pay close attention here!
Vorsicht! Wichtiger Hinweis!
Attention! Avis important!
Preste atención.

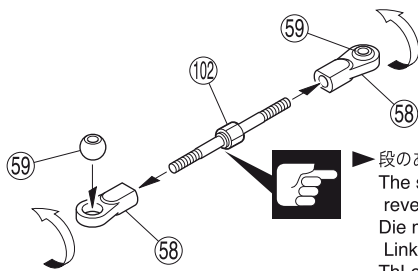
仮止め。
Temporarily tighten.
Vorläufig festziehen.
Vissez temporairement.
Apriete de manera provisional.

ネジロック剤を塗る。
Apply threadlocker (screw cement).
Verwenden Sie Schraubensicherungsack.
Appliquer du frein filet.
Aplique líquido fijatornillos.



約24.5mm
approx. 24.5mm
ca. 24.5mm
environ 24.5mm
aprox. 24.5mm

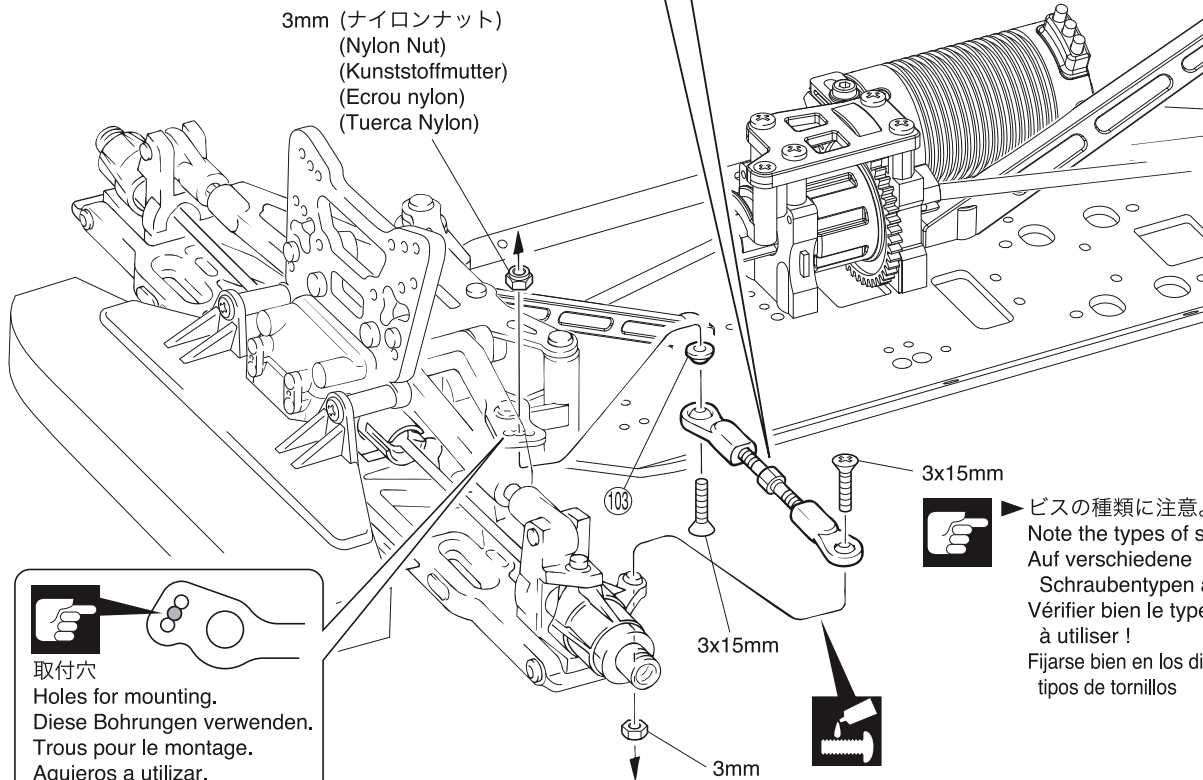
1:1



x2

段のある方が逆ネジ。
The side with the step is a reverse screw.
Die markierte Seite hat ein Linksgewinde.
ThLe côté avec le déport est le pas inversé.
Lado con rosca inversa.

3mm (ナイロンナット)
(Nylon Nut)
(Kunststoffmutter)
(Ecrou nylon)
(Tuerca Nylon)



取付穴
Holes for mounting.
Diese Bohrungen verwenden.
Trous pour le montage.
Agujeros a utilizar.

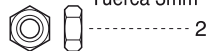
ビスの種類に注意。
Note the types of screws!
Auf verschiedene Schraubentypen achten!
Vérifier bien le type de vis à utiliser!
Fijarse bien en los diferentes tipos de tornillos



3 x 15mm サラビス
F/H Screw
SK Schraube
Vis F/H 3x15mm
Tornillo 3x15mm F/H



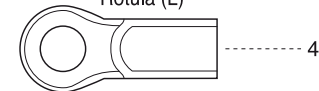
3mm ナット
Nut
Mutter
Ecrou
Tuerca 3mm



⑩3 テーパーカラー
Tapered Collar
Scheibe, konisch
Rondelle incurvée
Arandela biselada



⑤8 6.8mm ボールエンド (L)
Ball End (L)
Kugelpfanne (L)
Chape (L)
Rótula (L)



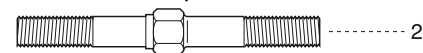
3mm ナイロンナット
Nylon Nut
Kunststoffmutter
Ecrou nylon
Tuerca Nylon



⑤9 6.8mm ボール (銀)
Ball (silver)
Kugel (silber)
Rotule (argent)
Rótula (Plateada)



⑩2 4 x 40mm アジャストロッド
Adjust Rod
Gestaenge
Biellette réglable
Tirante ajustable



注意して組立てる所。
Pay close attention here!
Vorsicht! Wichtiger Hinweis!
Attention! Avis important!
Preste atención.

ネジロック剤を塗る。
Apply threadlocker (screw cement).
Verwenden Sie Schraubensicherungslack.
Appliquer du frein filet.
Aplique líquido fijatornillos.

1:1 原寸図。
True-to-scale diagram.
Maßstabsgetreue Darstellung.
Illustration à l'échelle.
Dibujo a tamaño real.

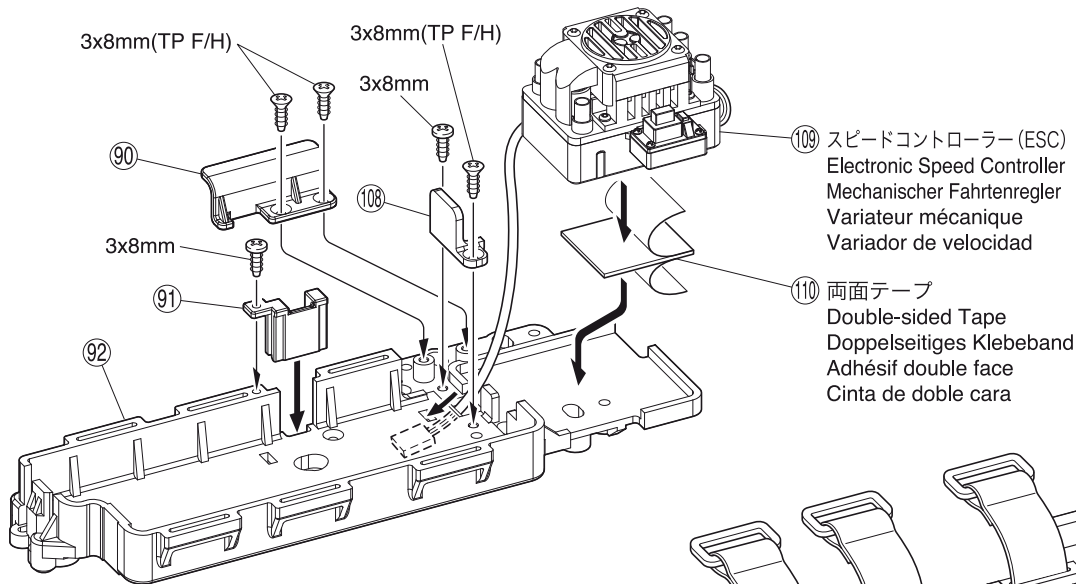
x2 2セット組立てる (例)。
Assemble as many times as specified.
Soft wie angegeben zusammenbauen.
Assemblez aussi souvent qu'indiqué.
Repita las veces señaladas.

LR 左右同じように組立てる。
Assemble left and right sides the same way.
Bauen Sie eine linke und eine rechte Seite.
Assemblez le côté gauche comme le côté droit.
Realice el montaje de igual forma en ambos lados.

29 バッテリートレイ / Battery Tray
 Akkuwanne / Support Batterie / Bandeja de la bateria

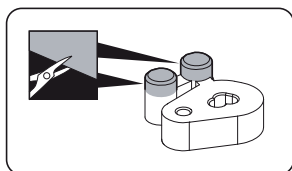
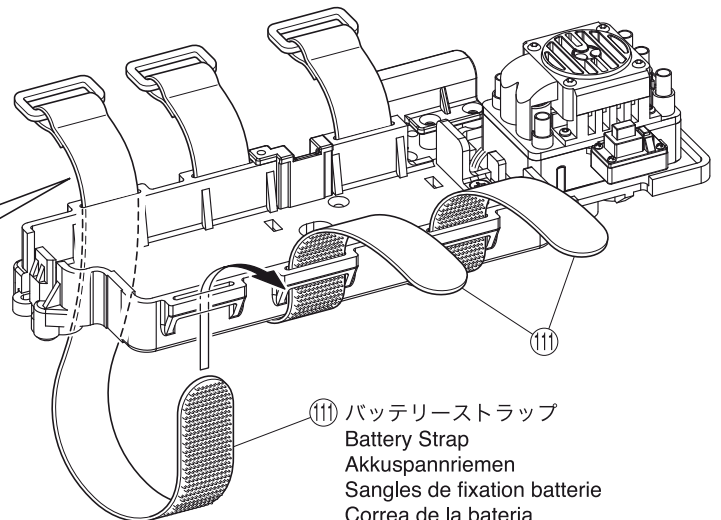
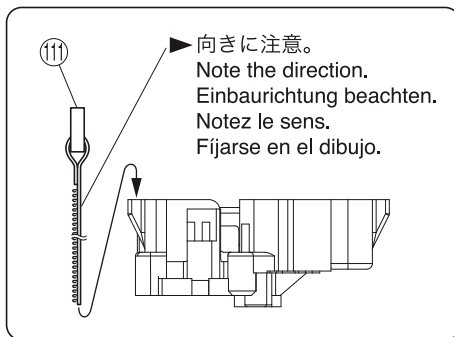
3 x 8mm TPサラビス
 TP F/H Screw
 SK Treibschraube
 Vis TP F/H 3x8mm
 Tornillo 3x8mm TP F/H 3

3 x 8mm TPビス
 TP Screw
 LK Treibschraube
 Vis TP 3x8mm
 Tornillo 3x8mm TP 2



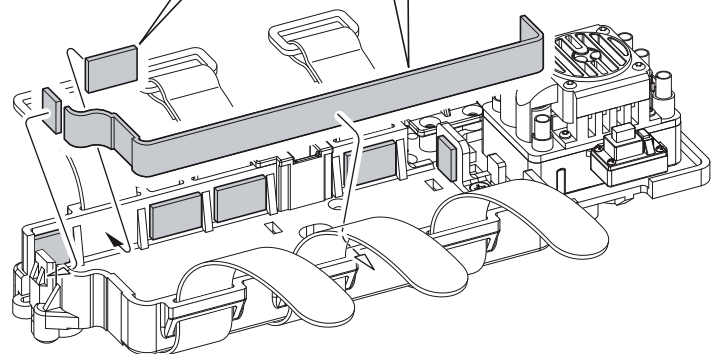
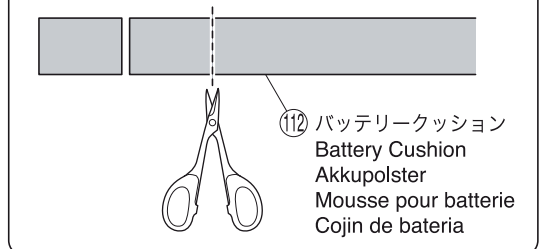
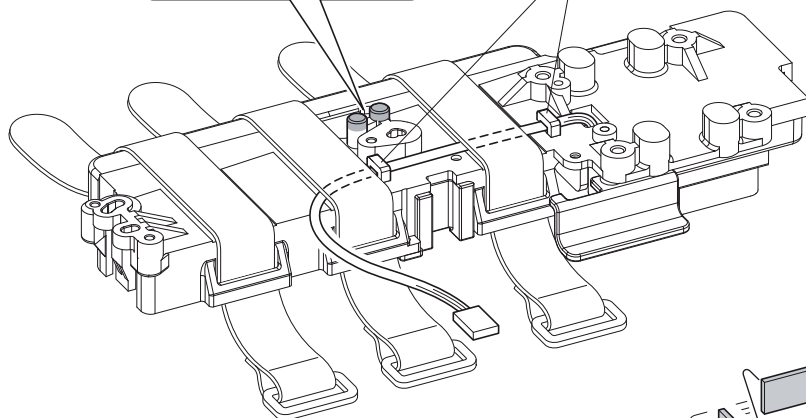
109 スピードコントローラー (ESC)
 Electronic Speed Controller
 Mechanischer Fahrtenregler
 Variateur mécanique
 Variador de velocidad

110 両面テープ
 Double-sided Tape
 Doppelseitiges Klebeband
 Adhésif double face
 Cinta de doble cara



▶ コードをフックに通す。
 Pass cord through hooks.
 Kabel durch die Bügel fädeln.
 Passer le câble par les crochets.
 Tira la cuerda a través de los ganchos.

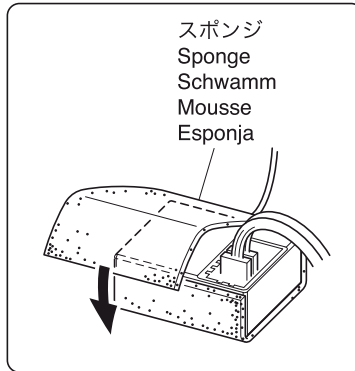
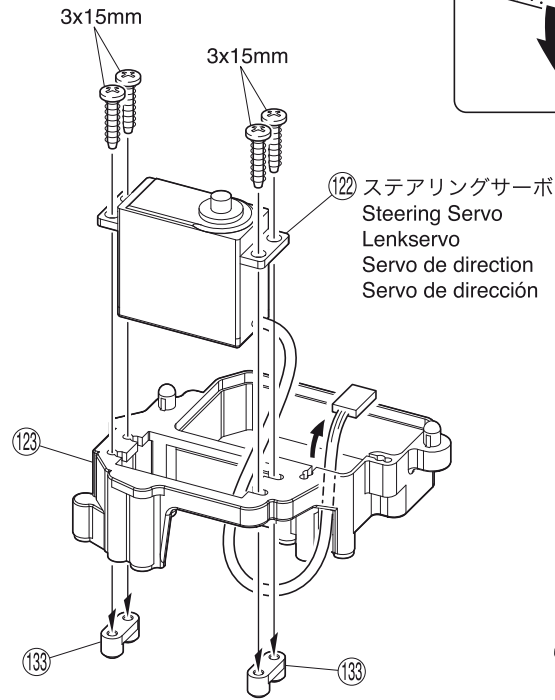
▶ カットしてバッテリートレイの内側に貼る。
 Cut and apply inside battery tray.
 In Streifen schneiden und innerhalb der Akkuwanne befestigen.
 Couper et poser dans le support batterie.
 Corte y aplicué la bandeja interior de la bateria.



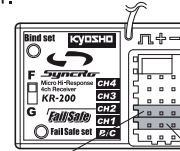
■ をカットする。
 Cut off shaded portion.
 Schneiden Sie die schraffierten Flächen heraus.
 Coupez la partie grisée.
 Corte la zona oscurificada.

30 ラジオボックス / Radio Box
Empfängerbox / Boitier radio / Caja de radio

- 3 x 15mm TPビス
TP Screw
LK Treibschr
Vis TP 3x15mm
Tornillo 3x15mm TP
----- 4

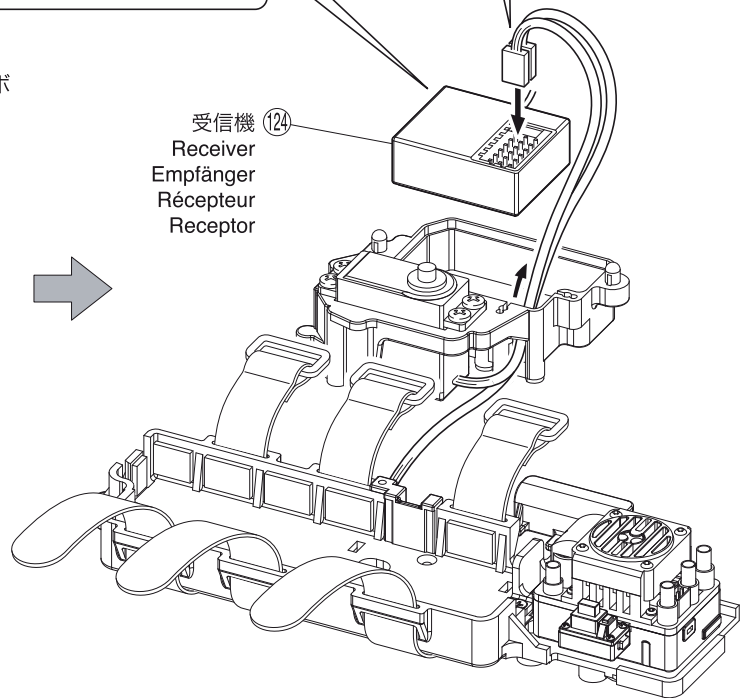


▶ コネクターを接続する。
Connect the servos to the receiver.
Verbinden Sie die Stecker.
Brancher les fiches.
Conectar.



スピードコントローラー (ESC)
Electronic Speed Controller
Mechanischer Fahrtenregler
Variateur mécanique
Variador de velocidad

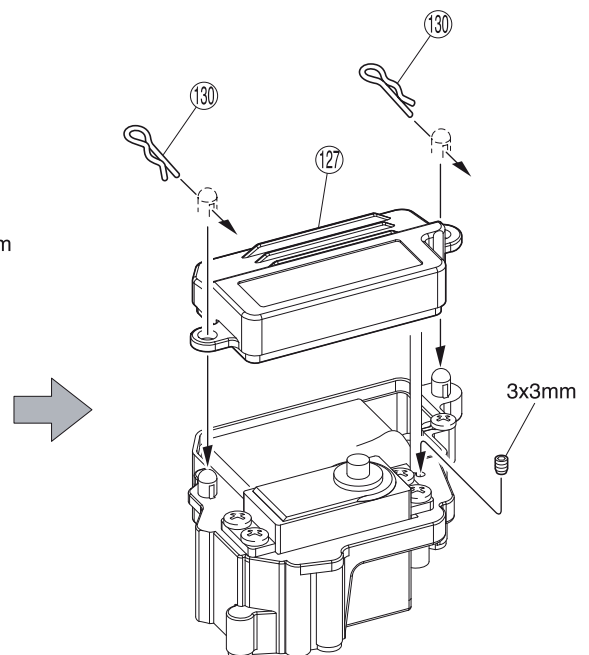
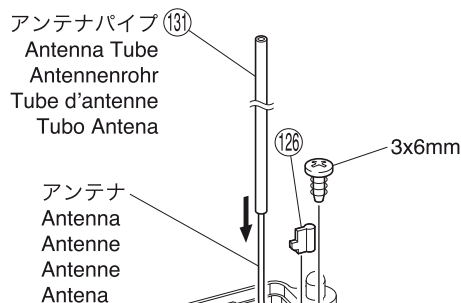
ステアリングサーボ
Steering Servo
Lenkservo
Servo de direction
Servo de dirección

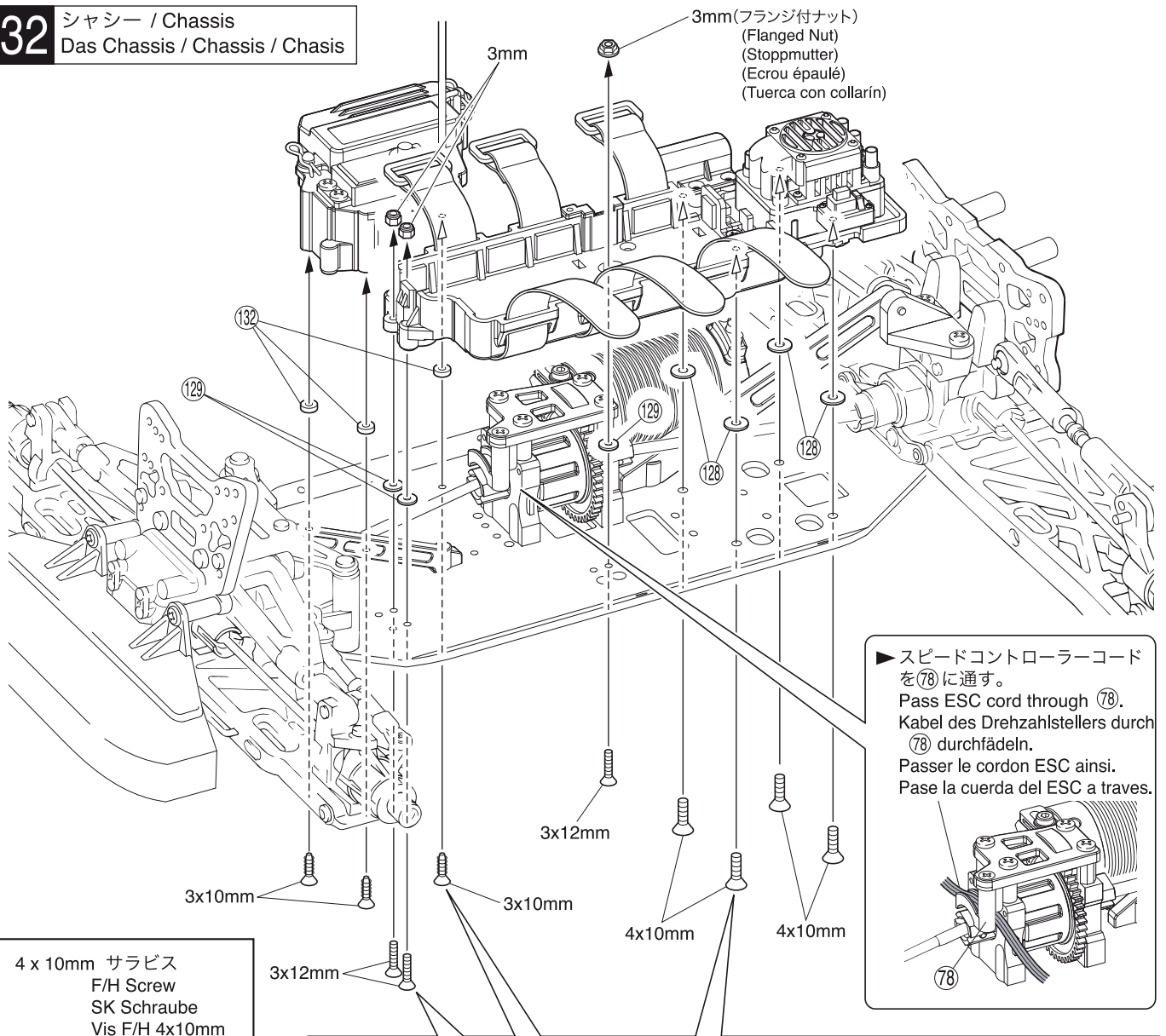


31 ラジオボックス / Radio Box
Empfängerbox / Boitier radio / Caja de radio

- 3 x 3mm セットビス
Set Screw
Gewindestift
Vis BTR 3x3mm
Prisionero 3x3mm
----- 1

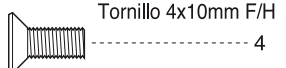
- 3 x 6mm TPビス
TP Screw
RK Treibschr
Vis TP 3x6mm
Tornillo 3x6mm TP
----- 1





▶ スピードコントローラーコードを(78)に通す。
Pass ESC cord through (78).
Kabel des Drehzahlstellers durch (78) durchfädeln.
Passer le cordon ESC ainsi.
Pase la cuerda del ESC a través.

4 x 10mm サラビス
F/H Screw
SK Schraube
Vis F/H 4x10mm
Tornillo 4x10mm F/H



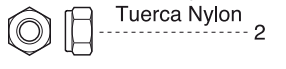
3 x 12mm サラビス
F/H Screw
SK Schraube
Vis F/H 3x12mm
Tornillo 3x12mm F/H



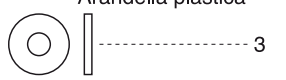
3mm フランジ付ナット
Flanged Nut
Stoppmutter
Ecrou épaulé
Tuerca con collarín



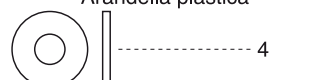
3mm ナイロンナット
Nylon Nut
Kunststoffmutter
Ecrou nylon
Tuerca Nylon



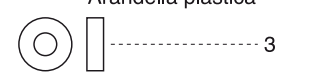
(129) 3 x 8 x 1mm
プラスチックワッシャー
Plastic Washer
Kunststoff-Distanzscheibe
Rondelle plastique
Arandella plastica



(128) 4 x 10 x 1mm
プラスチックワッシャー
Plastic Washer
Kunststoff-Distanzscheibe
Rondelle plastique
Arandella plastica



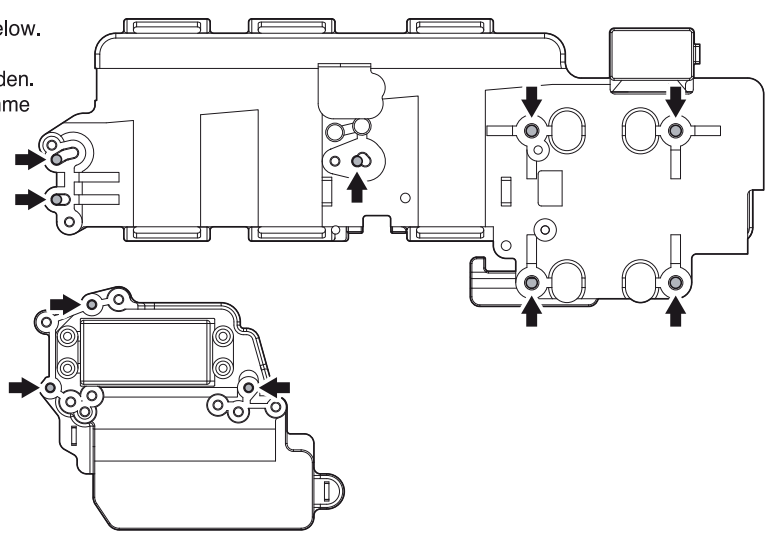
(132) 3 x 7 x 2.2mm
プラスチックワッシャー
Plastic Washer
Kunststoff-Distanzscheibe
Rondelle plastique
Arandella plastica



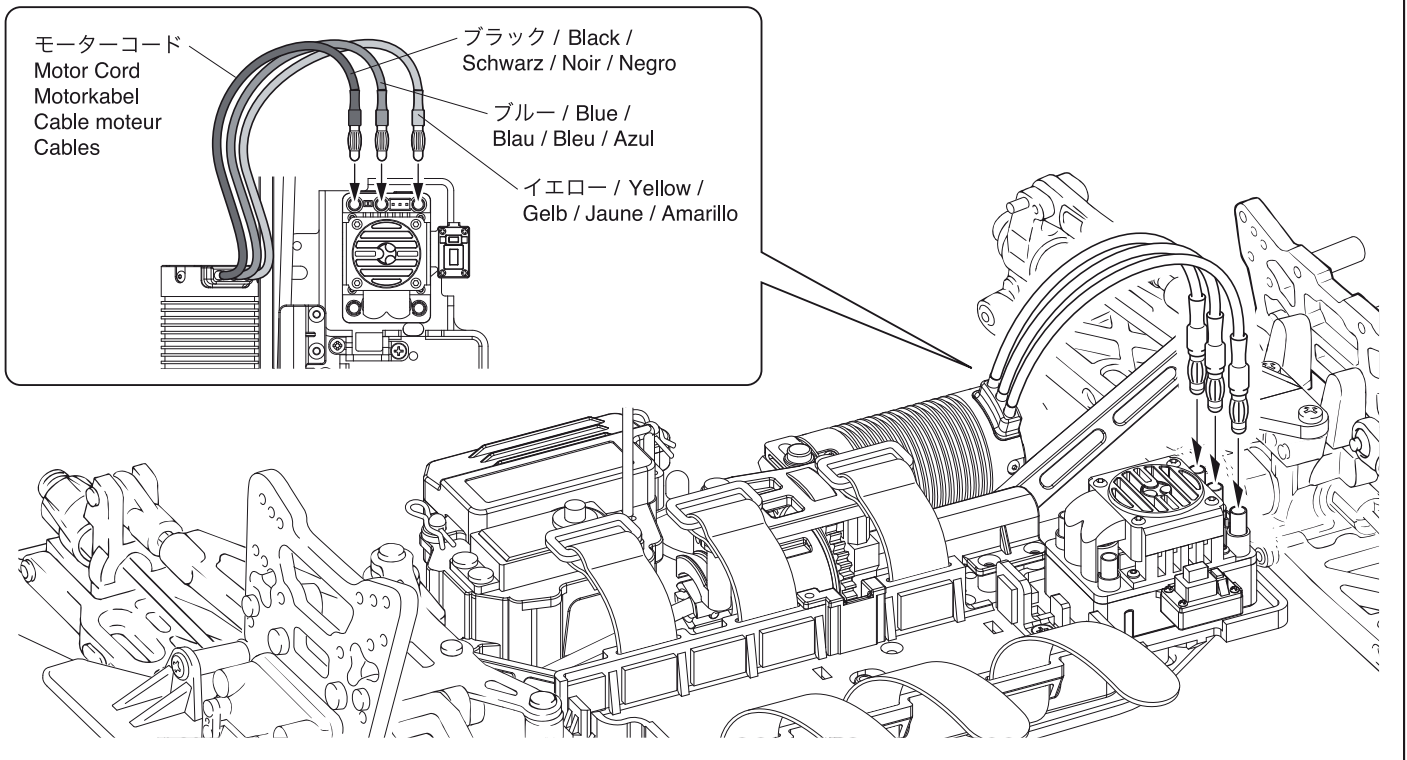
3 x 10mm TPサラビス
TP F/H Screw
SK Treibschraube
Vis TP F/H 3x10mm
Tornillo 3x10mm TP F/H







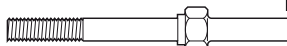
▶ 下記の穴を使用。
Use holes shown below.
Bitte die markierten Bohrungen verwenden.
Utiliser les trous comme montrés ci-contre.
Utilice los agujeros demostrados abajo.

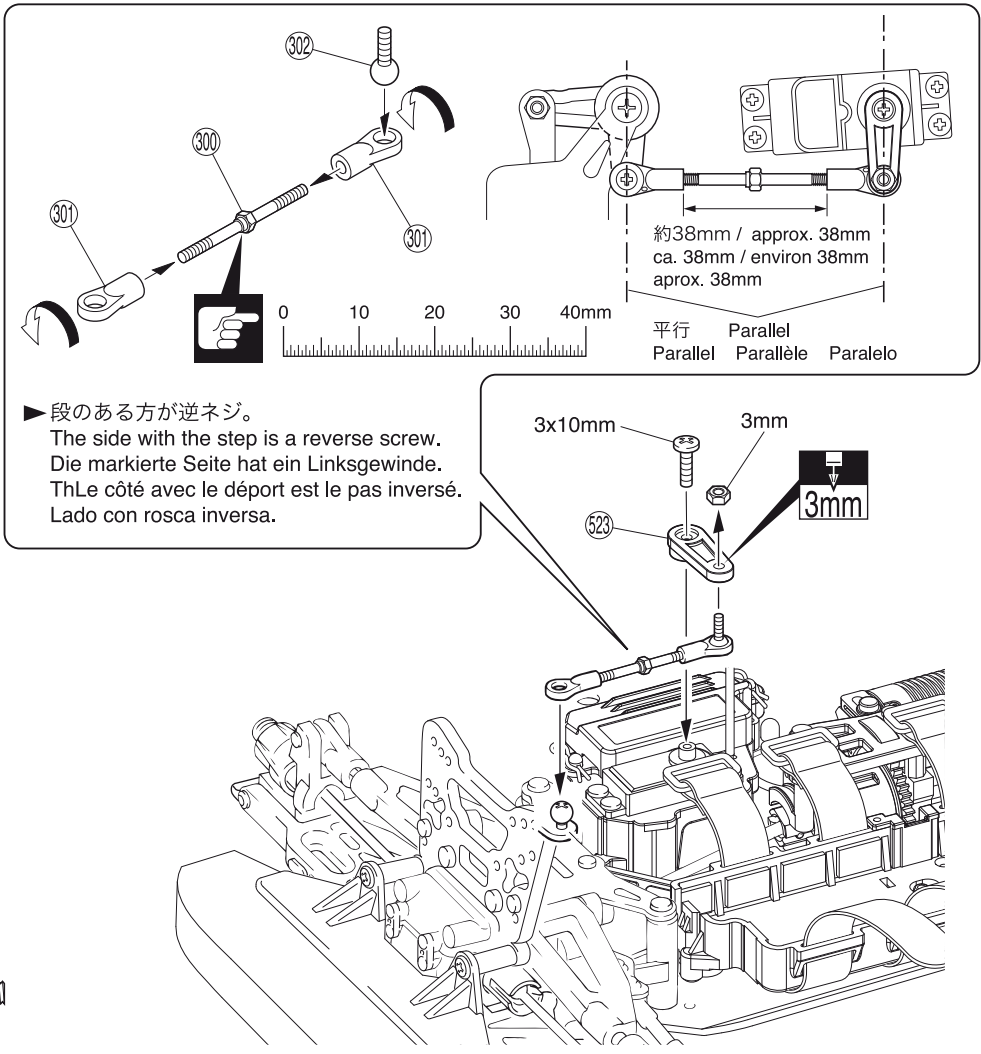



33 モーター / Motor Motor / Moteur / Motor




34 プロポ / Radio / RC-Anlage Radio / Equipo de Radio

- 3 x 10mm ビス
Screw
RK Schraube
Vis 3x10mm
Tornillo 3x10mm
 1
- ③② 5.8mm ピロボール (銀)
Pillow Ball (silver)
Kugelschraube (silber)
Rotule (argent) 5.8mm
Rótula 5.8mm (Plateado)
 1
- 3mm ナイロンナット
Nylon Nut
Kunststoffmutter
Ecrou nylon
Tuerca Nylon
 1
- ③① 5.8mm ボールエンド
Ball End
Kugelpfanne
Chape
Rótula
 2
- ③③ 3 x 50mm アジャストロッド
Adjust Rod
Gestaenge
Biellette réglable
Tirante ajustable
 1



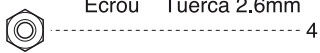
 注意して組立てる所。
Pay close attention here!
Vorsicht! Wichtiger Hinweis!
Attention! Avis important!
Preste atención.

 3mmの穴をあける (例)。
③③ Drill holes with the specified diameter.
Bohren Sie Löcher im angegebenen Ø.
Percez des trous dans le Ø indiqué.
Perfore agujeros con la medida indicada.

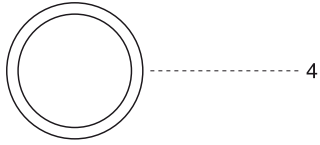
35 ダンパー / Shock Absorber / Stoßdämpfer Amortisseur / Amortiguador



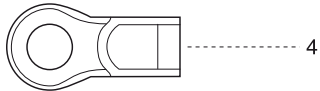
2.6mm ナット
Nut Mutter
Ecrou Tuerca 2.6mm



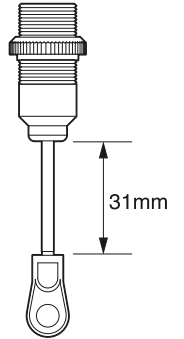
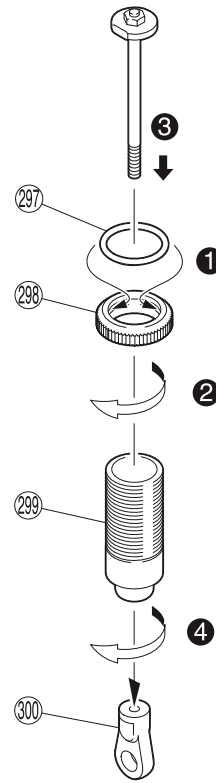
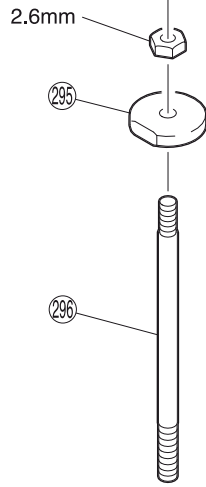
297 Oリング
O-ring O-Ring
Joint thorique Junta Tórica



300 6.8mm ボールエンド (S)
Ball End (S) Kugelpfanne (S)
Chape (S) Rótula (S)



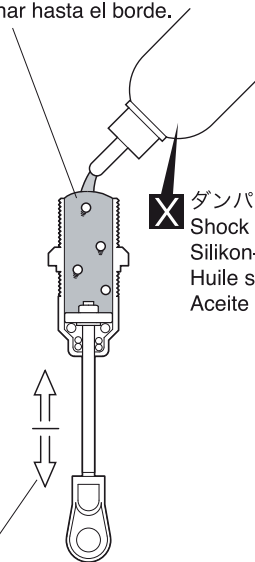
295 ピストン
Piston Kolben
Piston Pistón



x4

36 ダンパー / Shock Absorber / Stoßdämpfer Amortisseur / Amortiguador

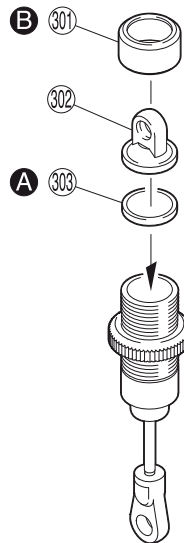
▶ 多少もり上がるぐらいまで入れる。
Fill until shock oil nearly overflows.
Daempfer bis zum Rand befüllen
Remplir jusqu'à la limite du débordement.
Rellenar hasta el borde.



✕ ダンパーオイル (#350)
Shock Oil (#350)
Silikon-Oel
Huile silicone
Aceite amortiguadores

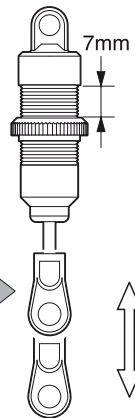
▶ 上下させ、気泡をとる。
Then, gently move the piston up and down to
get rid of air bubbles.
Kolben auf und ab bewegen, bis keine
Luftblasen mehr zu sehen sind
Puis, actionner doucement le piston vers le bas
et vers le haut afin d'éliminer les bulles d'airs.
Mueva el pistón hacia arriba y hacia
abajo para eliminar las burbujas de aire.

▶ ピストンを下げて、A をかぶせて余分な
オイルを出します。その後、ゆっくりと
B をしめこみます。
Pull piston down, cover with A & remove
excess oil. Then slowly screw on B.
Kolbenstange nach unten ziehen, Teil A
montieren und Oel abwischen. Danach
Teil B langsam aufschrauben.
Tirer le piston vers le bas comme indiqué, puis
couvrir avec les pièces A. Essuyer l'excès d'huile.
Tire del pistón hacia abajo, coloque A y
elimine el aceite sobrante. Ahora enrosque
B lentamente.



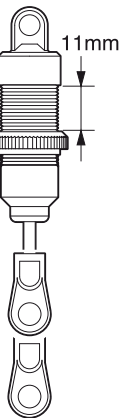
x2

フロント
Front
Vorne
Avant
Delanteras



x2

リア
Rear
Hinten
Arrière
Traseras



▶ スムーズに動くか確認する。
Check if piston moves smoothly.
Kolben muss sich leichtgaengig
bewegen.
Vérifier que le piston bouge
librement.
Compruebe si el pistón se
mueve suavemente.

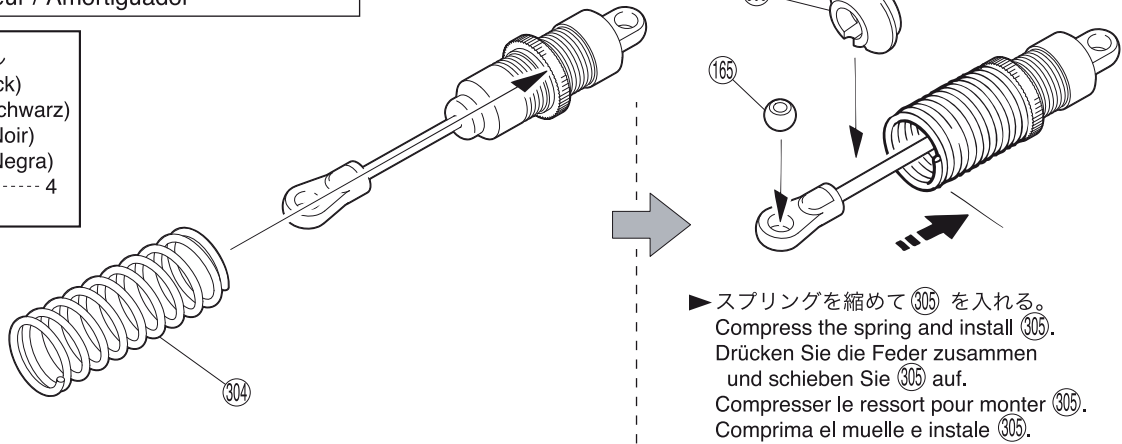


✕ 別購入品。
Must be purchased separately!
Das Teil ist nicht im Bausatz enthalten!
Doit être acheté séparément!
Debe comprarse por separado.

x4 4セット組立てる (例)。
Assemble as many times as specified.
Sooft wie angegeben zusammenbauen.
Assemblez aussi souvent qu'indiqué.
Repita las veces señaladas.

37 ダンパー / Shock Absorber / Stoßdämpfer Amortisseur / Amortiguador

- ①65 6.8mm ボール
Ball (Black)
Kugel (Schwarz)
Rotule (Noir)
Rótula (Negra) ----- 4



▶ スプリングを縮めて ③05 を入れる。
Compress the spring and install ③05.
Drücken Sie die Feder zusammen
und schieben Sie ③05 auf.
Compresser le ressort pour monter ③05.
Comprima el muelle e instale ③05.

x4

38 ダンパー / Shock Absorber / Stoßdämpfer Amortisseur / Amortiguador

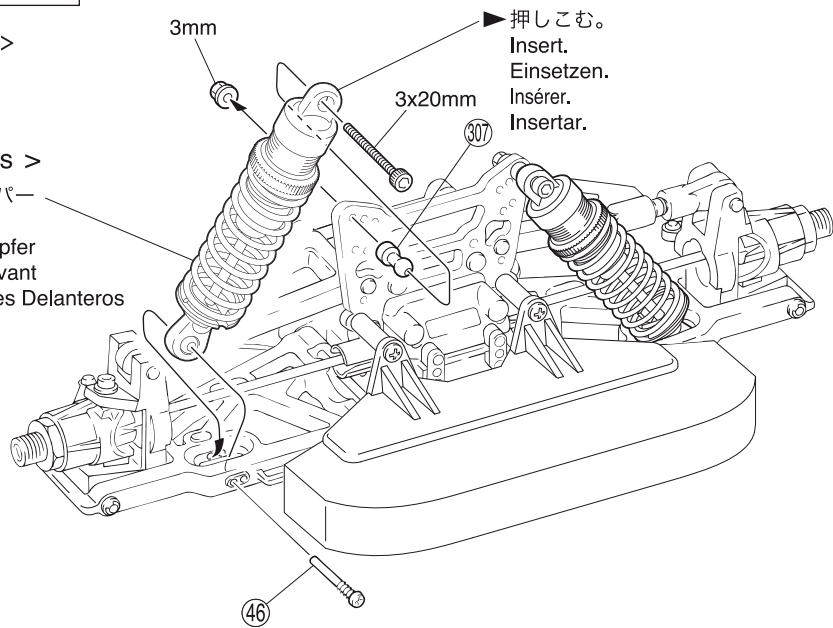
- 3 x 20mm キャップビス
Cap Screw
Inbusschraube
Vis
Tornillo allen ----- 4

- 3mm フランジ付ナット
Flanged Nut
Stoppmutter
Ecroû épaulé
Tuerca con collarín ----- 4

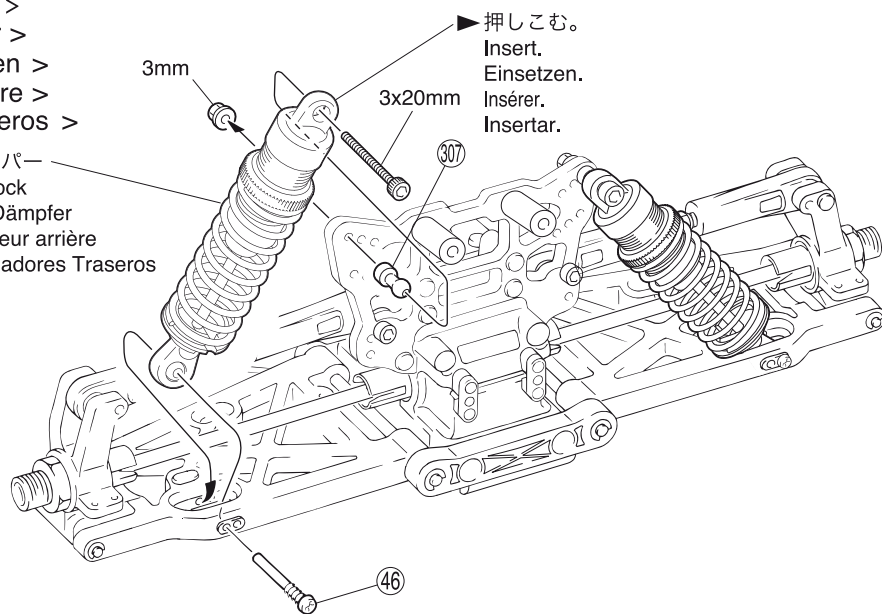
- ③07 5.8mm ボールピボット
Ball Pivot
Kugelpfosten
Rotule de pivot 5.8mm
Rótula ----- 4

- ④6 3 x 25mm スクリューピン
Screw Pin
Schraubachse
Vis
Tornillo Pasador ----- 4

- < フロント >
< Front >
< Vorne >
< Avant >
< Delanteros >
フロントダンパー
Front Shock
Vorderer Dämpfer
Amortisseur avant
Amortiguadores Delanteros



- < リヤ >
< Rear >
< Hinten >
< Arrière >
< Traseros >
リヤダンパー
Rear Shock
Hintere Dämpfer
Amortisseur arrière
Amortiguadores Traseros



L/R

L/R

x4 4セット組立てる(例)。
Assemble as many times as specified.
Sooft wie angegeben zusammenbauen.
Assemblez aussi souvent qu'indiqué.
Repita las veces señaladas.

L/R 左右同じように組立てる。
Assemble left and right sides the same way.
Bauen Sie eine linke und eine rechte Seite.
Assemblez le côté gauche comme le côté droit.
Realice el montaje de igual forma en ambos lados.

39 タイヤ&ホイール / Tire & Wheels / Reifen & Felgen
Jantes et pneus / Neumáticos y Llantas

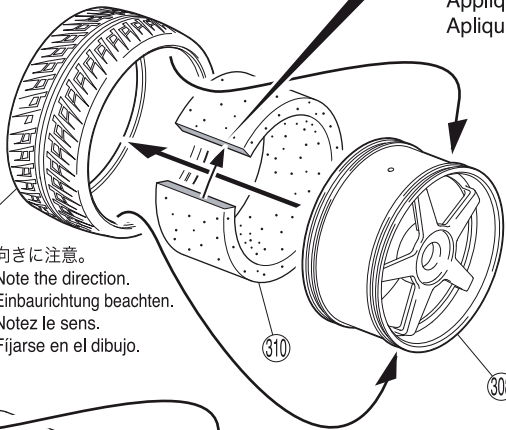


▶ ゴム系ボンドにて接着してタイヤ内へ入れる。
Glue the shaded portion by rubber cement, then insert into the tire.
Mit Gummi-Kleber verkleben
Appliquer un peu de colle sur la partie grisée, puis l'insérer dans le pneu.
Aplique cola de contacto.

- < 右側用 >
- < Right >
- < Rechts >
- < Drolte >
- < Derecha >

x2

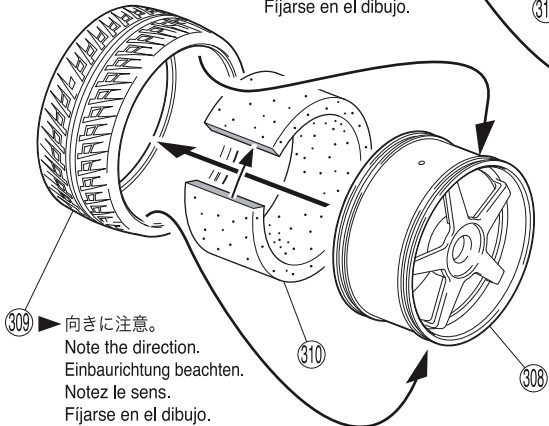
③09 ▶ 向きに注意。
Note the direction.
Einbaurichtung beachten.
Notez le sens.
Fijarse en el dibujo.



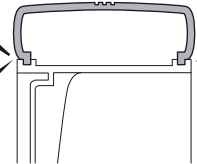
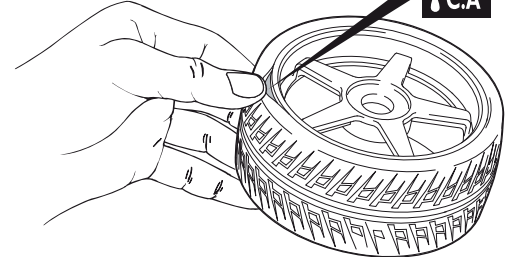
- < 左側用 >
- < Left >
- < Links >
- < Gauche >
- < Izquierda >

x2

③09 ▶ 向きに注意。
Note the direction.
Einbaurichtung beachten.
Notez le sens.
Fijarse en el dibujo.

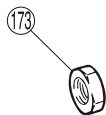


▶ タイヤを手で押さえ、瞬間接着剤を少しづつ流しこみ、最後に全体を接着します。
Apply instant glue little by little in the order.
Reifen mit Sekundenkleber auf der Felge verkleben.
Appliquer de la colle cyanoacrylate par petites gouttes successives.
Aplique unas gotas de cianocrilato en el borde de la llanta tal y como indica el dibujo.

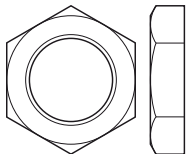


40 タイヤ&ホイール / Tire & Wheels / Reifen & Felgen
Jantes et pneus / Neumáticos y Llantas

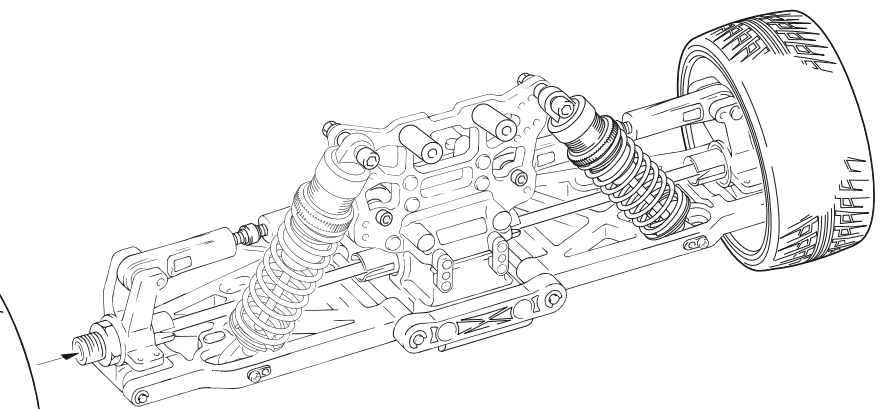
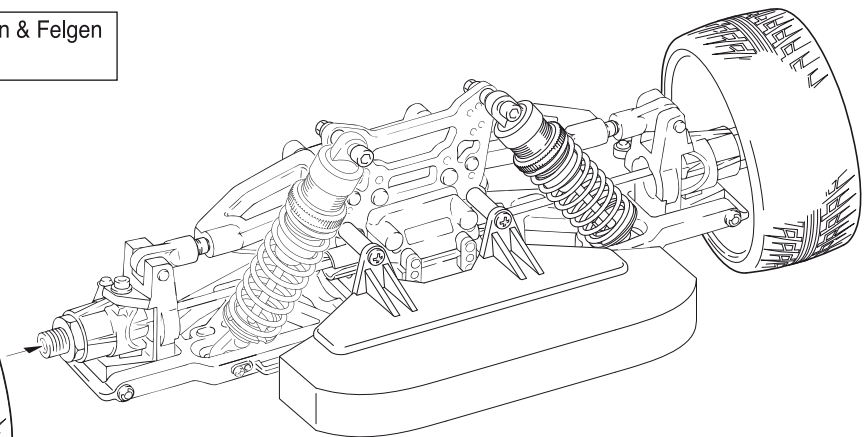
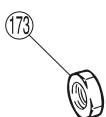
- < フロント >
- < Front >
- < Vorne >
- < Avant >
- < Delanteras >



①73 ホイールストッパーナット
Wheel Stopper Nut
Radmutter
Ecrou de roue
Hexágono rueda



- < リヤ >
- < Rear >
- < Hinten >
- < Arrière >
- < Traseras >



C.A. ▶ 瞬間接着剤で接着する。
Apply instant glue (CA glue, super glue).
Verwenden Sie Sekundenkleber.
Collez avec de la colle cyanoacrylate.
Aplique pegamento instantáneo.

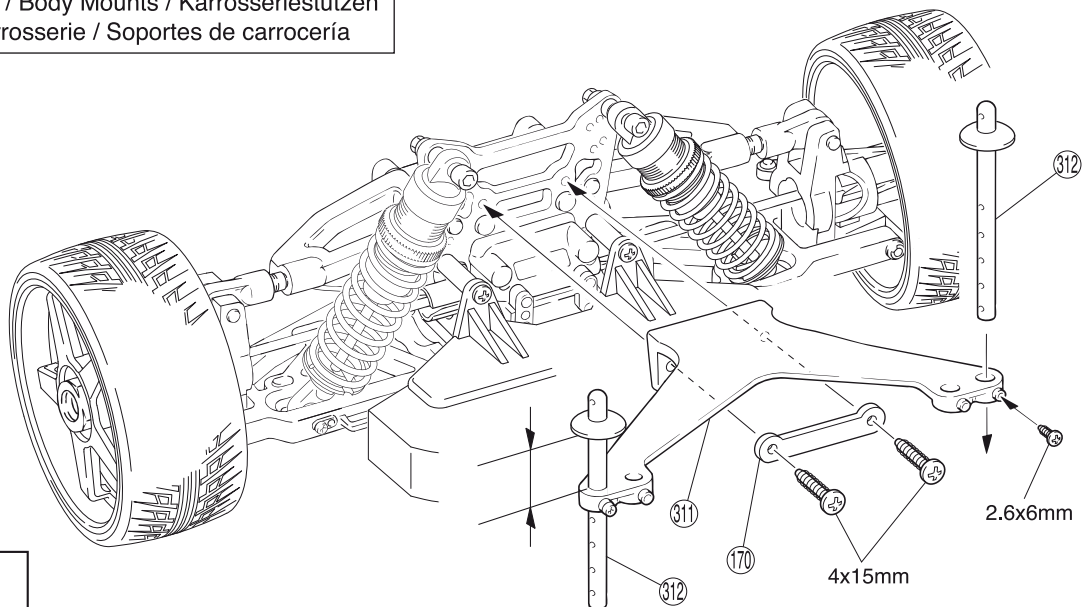
x2 ▶ 2セット組立てる(例)。
Assemble as many times as specified.
Sooft wie angegeben zusammenbauen.
Assemblez aussi souvent qu'indiqué.
Repita las veces señaladas.

L/R ▶ 左右同じように組立てる。
Assemble left and right sides the same way.
Bauen Sie eine linke und eine rechte Seite.
Assemblez le côté gauche comme le côté droit.
Realice el montaje de igual forma en ambos lados.

RUBBER ▶ ゴム系接着剤で接着する。
Apply rubber type glue.
Gummikleber.
Collez avec de la colle a caoutchouc.
Aplique cola de contacto.

41 ボディマウント / Body Mounts / Karrosseriestützen Fixations de carrosserie / Soportes de carrocería

< フロント >
< Front >
< Vorne >
< Avant >
< Delanteros >



2.6 x 6mm TPビス
TP Screw
LK Treibschr
Vis TP 2.6x6mm
Tornillo 2.6x6mm TP

4 x 10mm ビス
Screw
LK Schraube
Vis 4x10mm
Tornillo 4x10mm

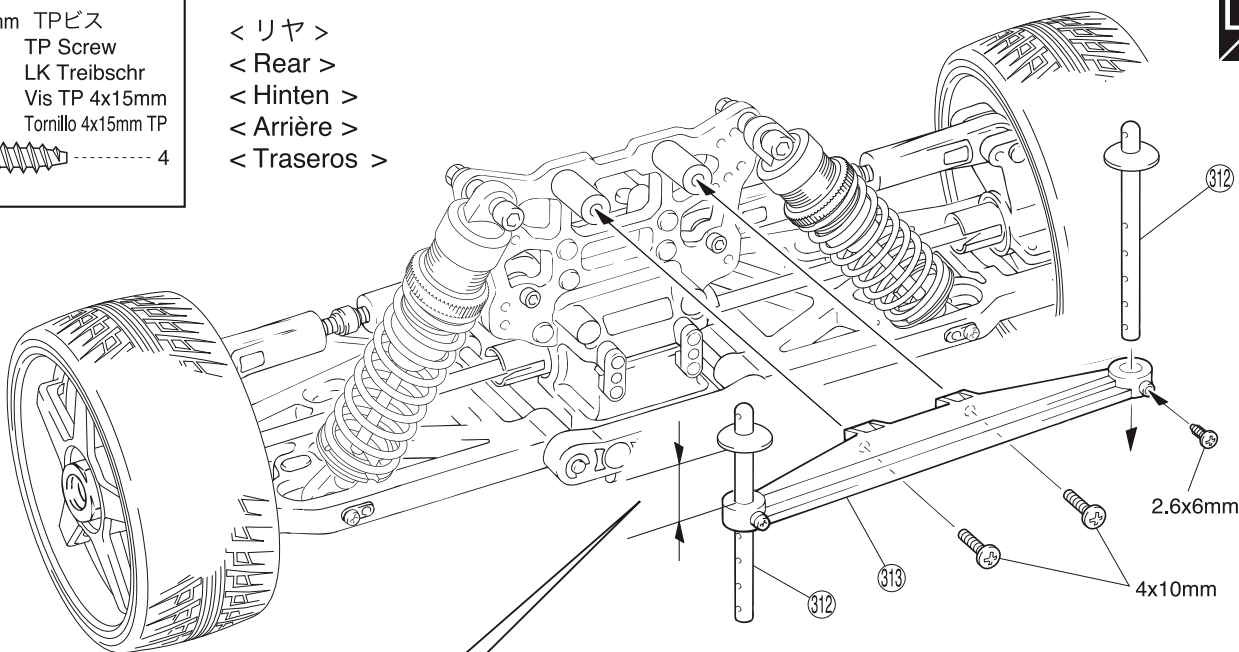
4 x 15mm TPビス
TP Screw
LK Treibschr
Vis TP 4x15mm
Tornillo 4x15mm TP

4 x 15mm TPビス
TP Screw
LK Treibschr
Vis TP 4x15mm
Tornillo 4x15mm TP

アウディ R8 Audi R8	アストンマーチン DBR9 Aston Martin DBR9	コルベット C6-R 2007 Corvette C6-R 2007
約25mm approx. 25mm ca. 25mm environ 25mm aprox. 25mm	約20mm approx. 20mm ca. 20mm environ 20mm aprox. 20mm	約7mm approx. 7mm ca. 7mm environ 7mm aprox. 7mm



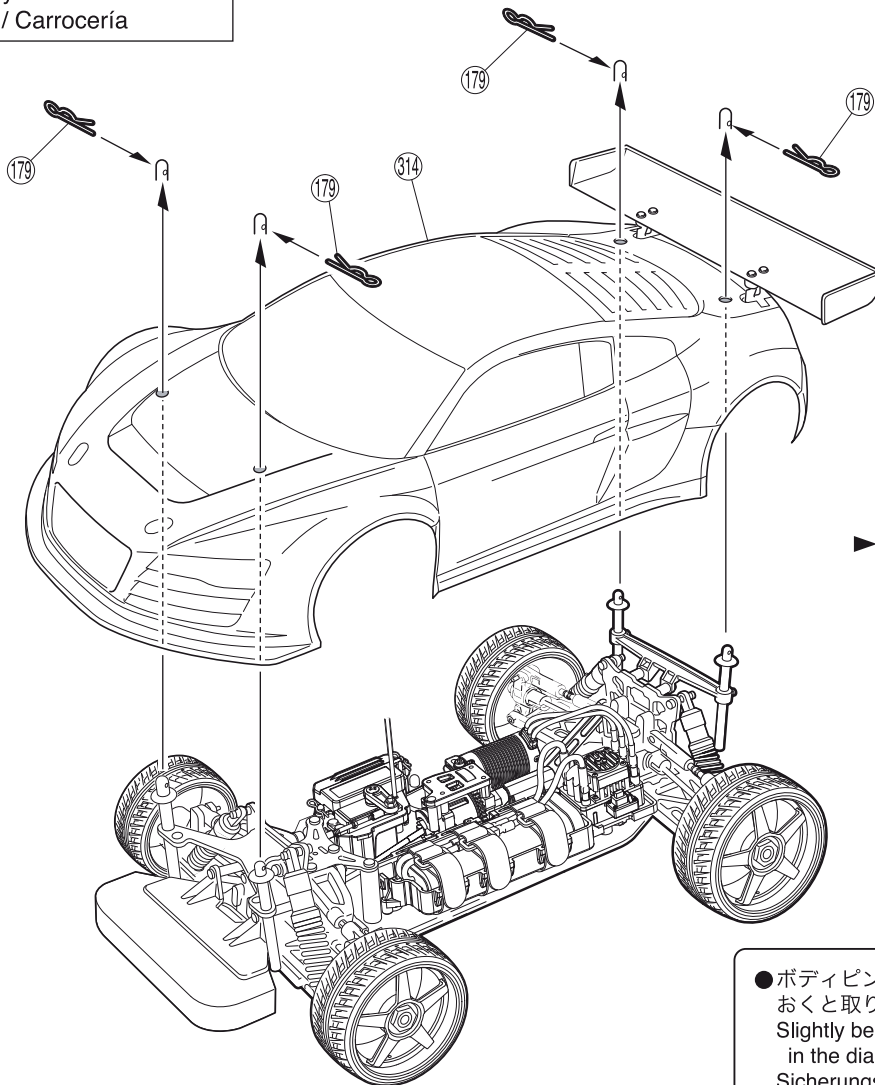
< リヤ >
< Rear >
< Hinten >
< Arrière >
< Traseros >



▶ ボディマウントの高さは車種により異なります。
追加説明書をご覧ください。
Height of body mounts depends on type of car.
Refer to Supplementary Instructions.
Die Länge der Karosseriehalter hängt von der verwendeten Karosserie ab, Beziehen Sie sich auf Zusätzliche Anweisungen.
La hauteur du support de carrosserie dépend de la voiture.
Faites référence aux Directives Supplémentaires.
La altura de los soportes depende del tipo de coche.
Refiérase a las Instrucciones Suplementarias.

アウディ R8 Audi R8	アストンマーチン DBR9 Aston Martin DBR9	コルベット C6-R 2007 Corvette C6-R 2007
約15mm approx. 15mm ca. 15mm environ 15mm aprox. 15mm	約36mm approx. 36mm ca. 36mm environ 36mm aprox. 36mm	約18mm approx. 18mm ca. 18mm environ 18mm aprox. 18mm

左右同じように組立てる。
Assemble left and right sides the same way.
Bauen Sie eine linke und eine rechte Seite.
Assemblez le côté gauche comme le côté droit.
Realice el montaje de igual forma en ambos lados.



▶ ボディはお買い上げの車種により異なります。
Body depends on the type of car purchased.
Die Karrosserie hängt vom jeweiligen Fahrzeugtyp ab.
La carrosserie dépend du modèle de voiture acheté.
La carrocería depende del tipo de coche que haya adquirido.

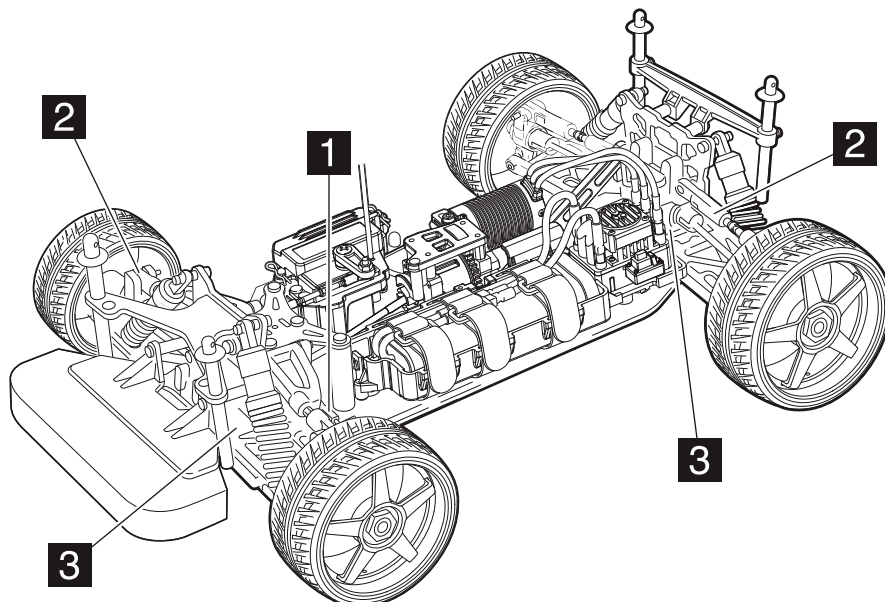
① 79 ボディピン
Body Pin
Karosserieklammer
Goupille de carrosserie
Clip carrocería



● ボディピンは、図のように曲げておくと取り外しが楽です。
Slightly bend the body pins as shown in the diagram for easier removal.
Sicherungsklammern zum besseren Greifen leicht biegen, wie dargestellt.
Courber les clips de carrosserie comme indiqué.
Doble ligeramente las presillas de carrocería para facilitar la instalación.

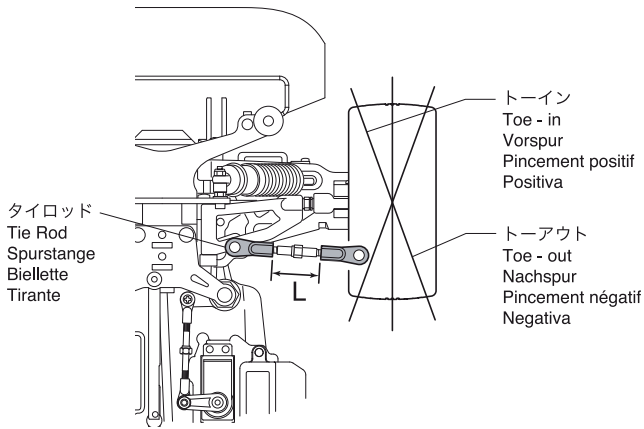


セッティングガイド / Adjustment / Einstellung / R glage / Ajustes



1 トー角(フロント) / Toe Adjustment (Front) / Spurjustierung (vorn) / Pincement (avant) / Ajuste de la convergencia (Delantera)

- タイロッドの長さを変えて、トー角の調整ができます。
Adjust the front toe either by making the tie rods longer or by making them shorter.
Die Einstellung wird an der Spurstange vorgenommen.
Ajuster le pincement avant en agissant sur la longueur des biellettes.
Ajuste la convergencia de las ruedas delanteras alargando o acortando la longitud de los tirantes ajustables.

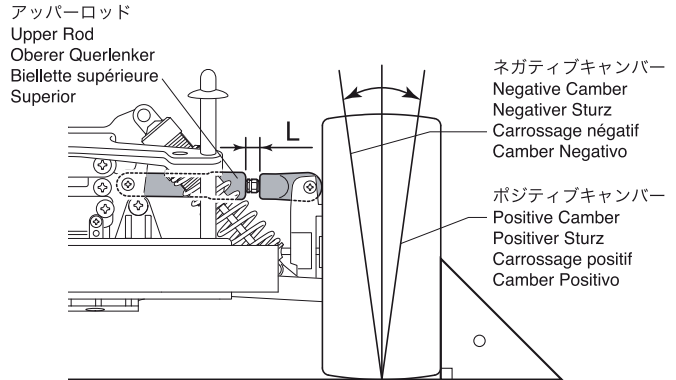


Lの長さ Length (L) Laenge Longueur Longitud (L)	特性 Steering Characteristics Lenkeigenschaften Comportement Características Dirección	Lの長さ Length (L) Laenge Longueur Longitud (L)	特性 Steering Characteristics Lenkeigenschaften Comportement Características Dirección
長くする Making longer. laenger Allonger. Más largo.	ステアリング特性はマイルド傾向になる。 Steering becomes milder. weicherer Einlenkverhalten Entrée de virage plus agressive. Conducción más suave.	短くする Shortening. kuerzer Raccourcir. Más corto.	コーナリング初期の反応が良くなる。 Enters corners more aggressively. direkteres Einlenkverhalten Train avant plus neutre. Entrada en curva más agresiva.
トーイン Toe - in Vorspur Pincement positif Convergencia Positiva		トーアウト Toe - out Nachspur Pincement négatif Convergencia Negativa	

- ▶ タイロッドの長さは、左右同じにすること。
Ensure that the length of both the left and right tie rods is the same.
Sie Spurstangen muessen auf beiden Seiten gleich lang sein.
ATTENTION ! Vérifier que les biellettes soient de la même longueur de chaque côté.
Asegurarse que la longitud de los tirantes derecho e izquierdo es idéntica.

2 キャンバー角 / Camber Adjustment / Der Sturz / Carrossage / Ajuste del Camber

- アッパーロッドの長さを変えてキャンバー角の調整ができます。
Adjust the front / rear camber either by making the upper rods longer or by making them shorter.
Der Sturz an Vorder- & Hinterachse wird an den oberen Querlenkern justiert.
Ajuster le carrossage avant et arrière en agissant sur les biellettes de tirants supérieurs.
Ajuste el ángulo de camber delantero/trasero acortando o alargando la longitud de los tirantes ajustables.

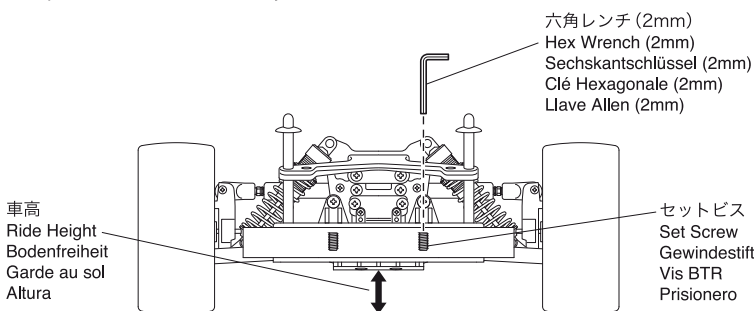


Lの長さ Length (L) Laenge Longueur Longitud (L)	フロント/リヤ Front / Rear Vorne / Hinten Avant / Arrière Delanteros / Traseros	特性 Steering Characteristics Lenkeigenschaften Comportement Características Dirección
長くする Making longer. laenger Allonger. Más largo.	フロント Front Vorne Avant Delanteros	ステアリング特性はマイルド傾向になる。 Steering becomes milder. weicherer Einlenkverhalten Entrée de virage plus agressive. Conducción más suave.
ポジティブキャンバー Positive Camber Positiver Sturz Carrossage positif Camber Positivo	リヤ Rear Hinten Arrière Traseros	コーナリング初期にリヤタイヤがすべりやすくなる。 Rear tire grip becomes worse when entering corners. weniger Grip in Kurven L'accroche des pneus arrière en entrée de virage est moins efficace. Peor agarre de las ruedas en la entrada en curva.
短くする Shortening. kuerzer Raccourcir. Más corto.	フロント Front Vorne Avant Delanteros	コーナリング初期の反応が良くなる。 Enters corners more aggressively. direkteres Einlenkverhalten Train avant plus neutre. Entrada en curva más agresiva.
ネガティブキャンバー Negative Camber Negativer Sturz Carrossage négatif Camber Negativo	リヤ Rear Hinten Arrière Traseros	コーナリング初期にリヤタイヤがすべりにくくなる。 Gives rear tires more grip when entering corners. weniger Grip in Kurven Les pneus arrière ont plus d'accroche en entrée de virage. Mayor agarre de las ruedas traseras al entrar en curva.

- ▶ アッパーロッドの長さは、左右同じにすること。
Ensure that the length of both the left and right upper rods is the same either by unscrewing or by tightening the set screw.
Unbedingt darauf achten, dass die oberen Querlenker auf beiden Seiten einer Achse jeweils gleich lang sind.
ATTENTION ! Vérifier que les tirants soient de la même longueur de chaque côté.
Asegúrese que la longitud de los tirantes superiores derecho e izquierdo es idéntica.

3 車高 / Ride Height / Bodenfreiheit / Garde au sol / Ajuste de la altura

- サスアームのセットビスの締込量で車高の調整ができます。
Adjust the front / rear ride height.
Justierung der Bodenfreiheit vorn & hinten.
Réglage de la garde au sol avant et arrière
Ajuste de la altura delantera y trasera.



セットビスをしめる。 Screwing in the set screw. Gewindestift im Uhrzeigersinn En vissant la BTR. Apretando el prisionero.	車高が下がる。 Ride height becomes lower. Weniger Bodenfreiheit. La garde au sol s'abaisse. Menor altura.
セットビスをゆるめる。 Unscrewing the set screw. Gewindestift geg. Uhrzeigersinn En dévissant la BTR. Aflojando el prisionero.	車高が上がる。 Ride height becomes higher. Mehr Bodenfreiheit. La garde au sol monte. Mayor altura.

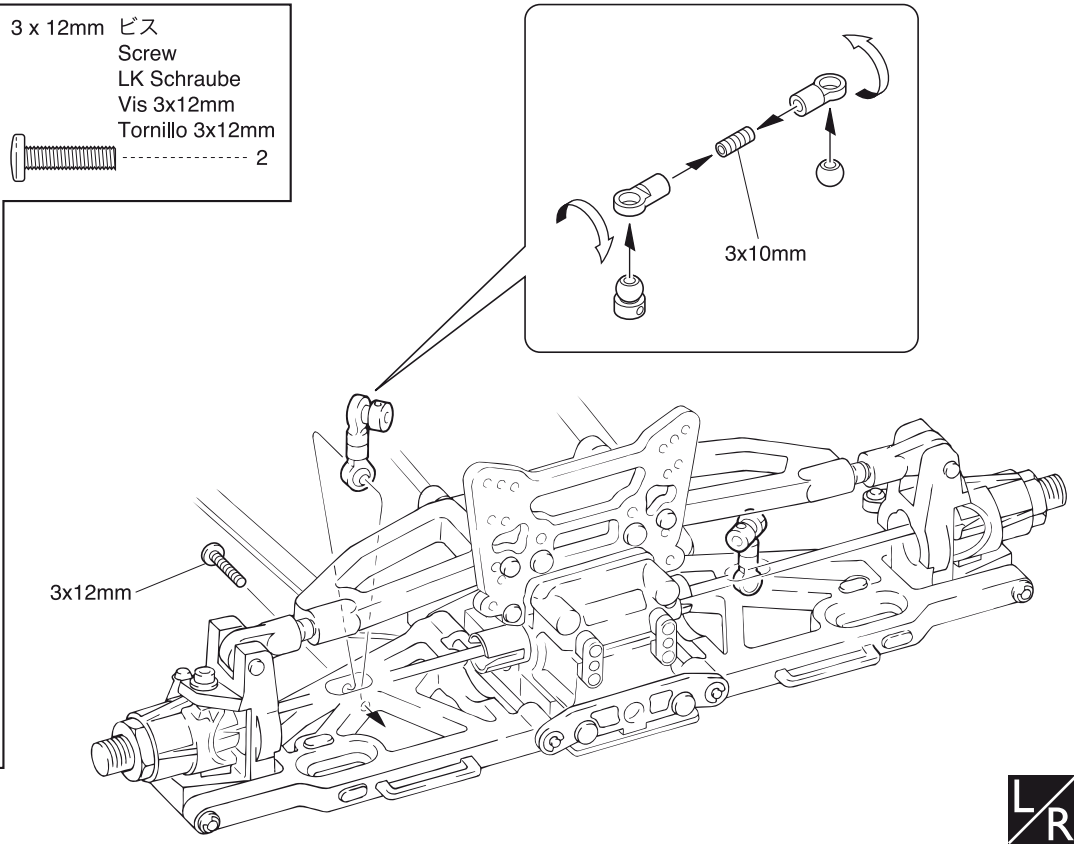
- ▶ シャシーを平な所におき、前輪を持ち上げ、次にゆっくり降ろした時、左右の前輪が同時に地面につくように調整すること。
Place the chassis on a level surface and lift the front of the model.
When setting down the model again, check if both front wheels touch down at the same time.
Modell auf eine ebene Platte setzen und vorne anheben. Darauf achten, dass die Raeder gleichzeitig auf der Platte aufsetzen, ggf. Einstellung korrigieren.
Placer le châssis sur une surface plane, puis vérifier en levant le châssis par le milieu que les roues droite et gauche décollent du sol simultanément.
Coloque el modelo en una superficie plana y levante la parte delantera. Compruebe si las dos ruedas delanteras tocan el suelo al mismo tiempo al bajar el modelo

スタビライザー (オプション) を使用する場合 / In case using Stabilizer. (Optional Parts)
Einbau von Stabilisatoren / Barre anti-roulis (vendue séparément) / Instalación Barra Estabilizadora

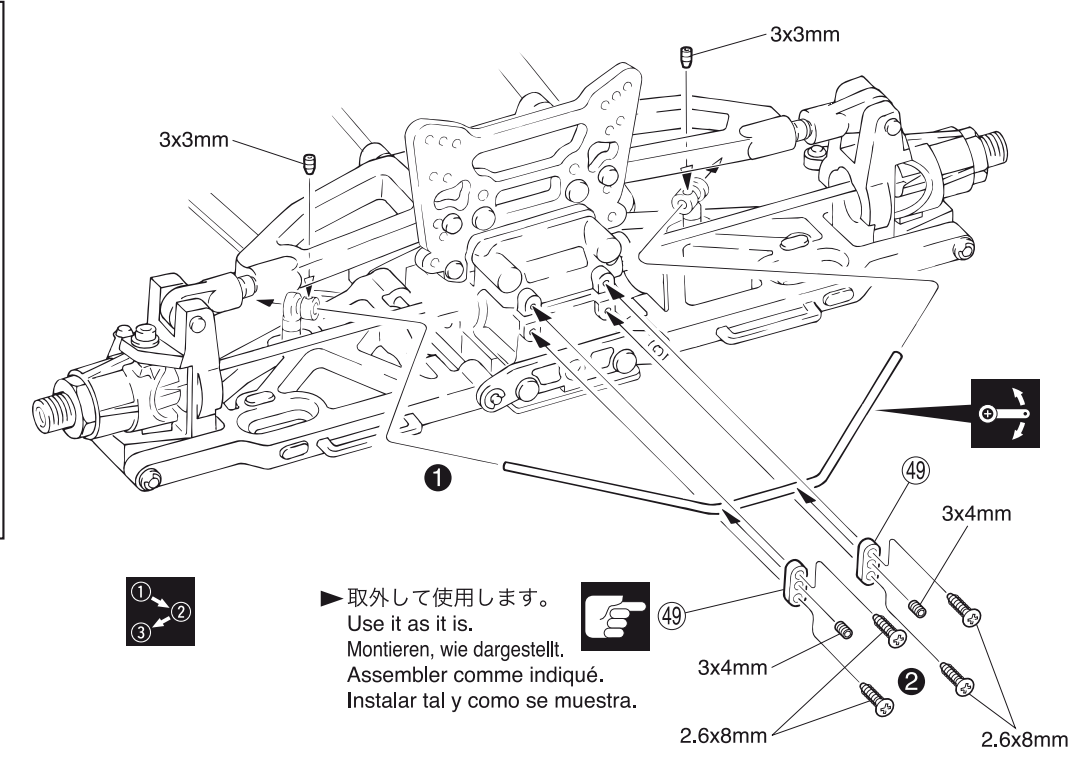
- フロント用 IFW104 フロントスタビライザーセット
- For Front IFW104 Front Stabilizer Set
- Vorne IFW104 Stabilisator, vorn
- Avant IFW104 Barre anti-roulis avant (KIT)
- Delanteros IFW104 Barra Estabilizadora Delantera

▶ ④9 以外のパーツがIFW104にセットされています。
 Use optional parts No.IFW104.
 IFW-104 ist nicht serienmaeflig im Lieferumfang enthalten.
 Utiliser l'option réf. IFW104.
 Utilice la Pieza Opcional No.IFW104.

- 5.8mm ボール
Ball
Kugel
Rotule
Rótula
- 3 x 12mm ビス
Screw
LK Schraube
Vis 3x12mm
Tornillo 3x12mm
- 5.8mm ボールエンド (S)
Ball End (S)
Kugelpfanne (S)
Chape (S)
Rótula (S)
- スタビボール (銀)
Stabilizer Ball (Silver)
Stabi-Kugel (silber)
Rotule de B.A.R. (Argent)
Rótula (Plateada)
- 3 x 10mm セットビス
Set Screw
Gewindestift
Vis BTR 3x10mm
Prisionero 3x10mm



- 3 x 3mm セットビス
Set Screw
Gewindestift
Vis BTR 3x3mm
Prisionero 3x3mm
- 3 x 4mm セットビス
Set Screw
Gewindestift
Vis BTR 3x4mm
Prisionero 3x4mm
- 2.6 x 8mm TPサラビス
TP F/H Screw
SK Treibschraube
Vis TP F/H 2.6x8mm
Tornillo 2.6x8mm TP F/H



▶ 取外して使用します。
 Use it as it is.
 Montieren, wie dargestellt.
 Assembler comme indiqué.
 Instalar tal y como se muestra.

- ☞ 注意して組立てる所。
Pay close attention here!
Vorsicht! Wichtiger Hinweis!
Attention! Avis important!
Preste atención.
- ①②③ 番号の順に組立てる。
Assemble in the specified order.
In der angegebenen Reihenfolge zusammenbauen.
Assemblez dans l'ordre indiqué.
Realice el montaje en el orden indicado.
- LR 左右同じように組立てる。
Assemble left and right sides the same way.
Bauen Sie eine linke und eine rechte Seite.
Assemblez le côté gauche comme le côté droit.
Realice el montaje de igual forma en ambos lados.
- ☞ 可動するように組立てる。
Ensure smooth, non-binding movement when assembling.
Das Teil muß sich leicht bewegen lassen.
La pièce doit pouvoir pivoter autour de la vis.
Asegúrese que la pieza se mueve suavemente.

● リヤ用
For Rear
Hinten
Arrière
Traseros

IF117 リヤスタビライザーセット
IF117 Rear Stabilizer Set
IF-117 Stabilisator, hinten
IF117 Barre anti-roulis arrière (KIT)
IF117 Barra Estabilizadora Trasera

▶ ④9以外のパーツがIF117にセットされています。
Use optional parts No.IF117.
IF-117 ist nicht serienmaeßig im Lieferumfang enthalten.
Utiliser l'option réf. IF117.
Utilice la Pieza Opcional No.IF117.

5.8mm ボール
Ball
Kugel
Rotule
Rótula

3 x 12mm ビス
Screw
LK Schraube
Vis 3x12mm
Tornillo 3x12mm

5.8mm ボールエンド (S)
Ball End (S)
Kugelpfanne (S)
Chape (S)
Rótula (S)

スタビボール (黒)
Stabilizer Ball (Black)
Stabi-Kugel (Schwarz)
Rotule de B.A.R. (Noire)
Rótula (Negra)

3 x 10mm セットビス
Set Screw
Gewindestift
Vis BTR 3x10mm
Prisionero 3x10mm

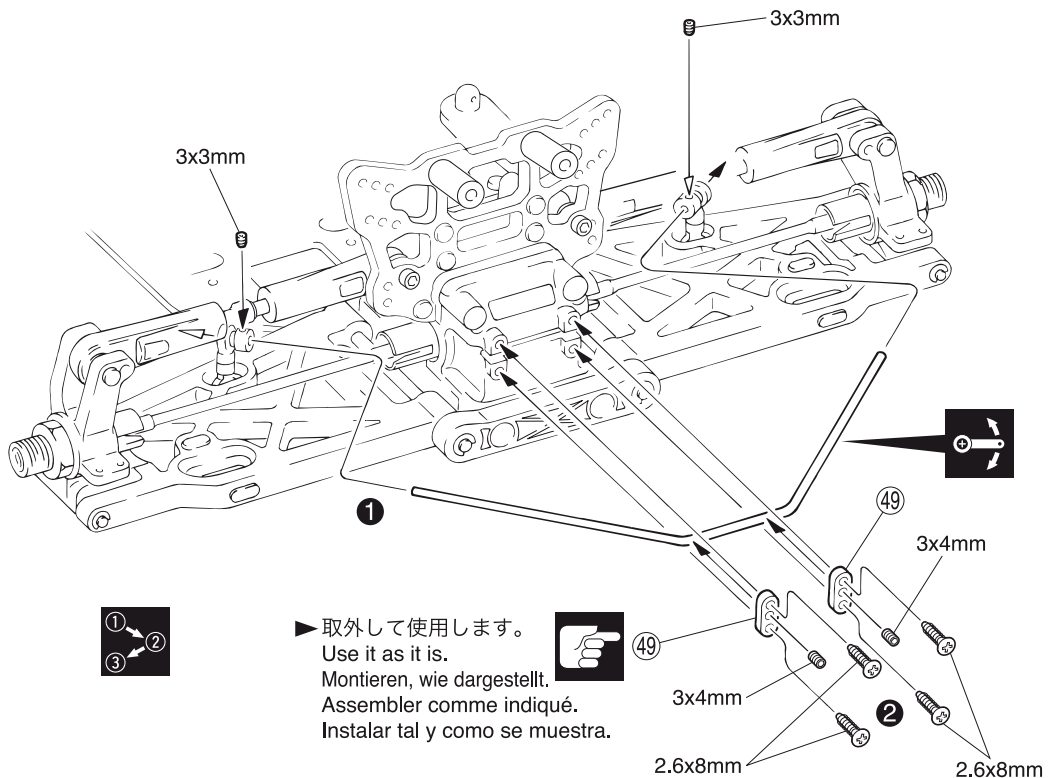
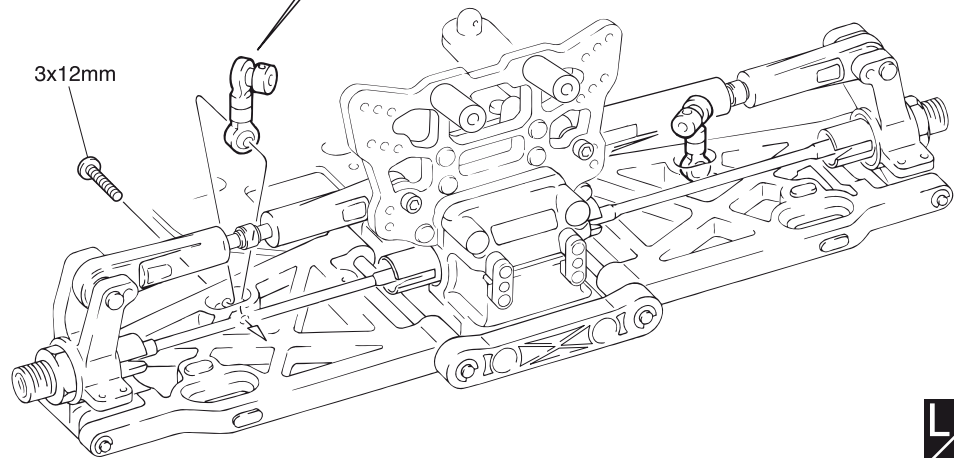
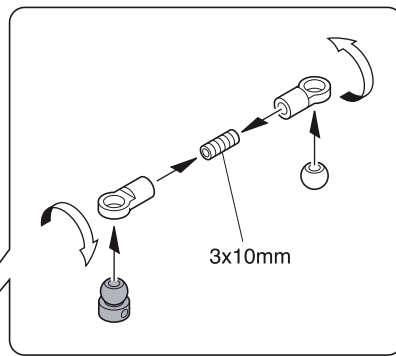
2

3 x 3mm セットビス
Set Screw
Gewindestift
Vis BTR 3x3mm
Prisionero 3x3mm

3 x 4mm セットビス
Set Screw
Gewindestift
Vis BTR 3x4mm
Prisionero 3x4mm

2.6 x 8mm TPサラビス
TP F/H Screw
SK Treibschraube
Vis TP F/H 2.6x8mm
Tornillo 2.6x8mm TP F/H

8



▶ 取外して使用します。
Use it as it is.
Montieren, wie dargestellt.
Assembler comme indiqué.
Instalar tal y como se muestra.



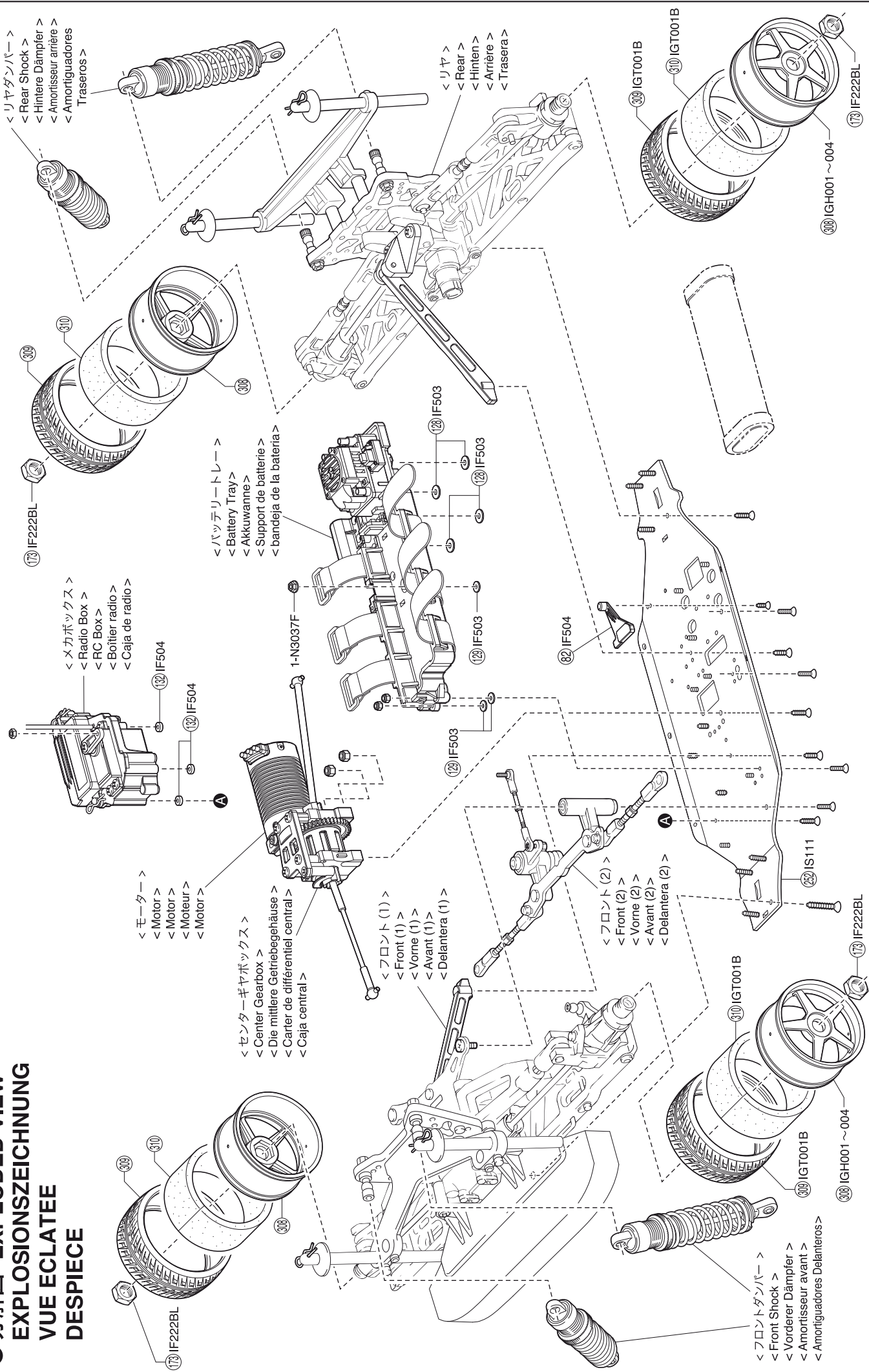
☞ 注意して組立てる所。
Pay close attention here!
Vorsicht! Wichtiger Hinweis!
Attention! Avis important!
Preste atención.

🔢 番号の順に組立てる。
Assemble in the specified order.
In der angegebenen Reihenfolge zusammenbauen.
Assemblez dans l'ordre indiqué.
Realice el montaje en el orden indicado.

LR 左右同じように組立てる。
Assemble left and right sides the same way.
Bauen Sie eine linke und eine rechte Seite.
Assemblez le côté gauche comme le côté droit.
Realice el montaje de igual forma en ambos lados.

🔄 可動するように組立てる。
Ensure smooth, non-binding movement when assembling.
Das Teil muß sich leicht bewegen lassen.
La pièce doit pouvoir pivoter autour de la vis.
Asegúrese que la pieza se mueva suavemente.

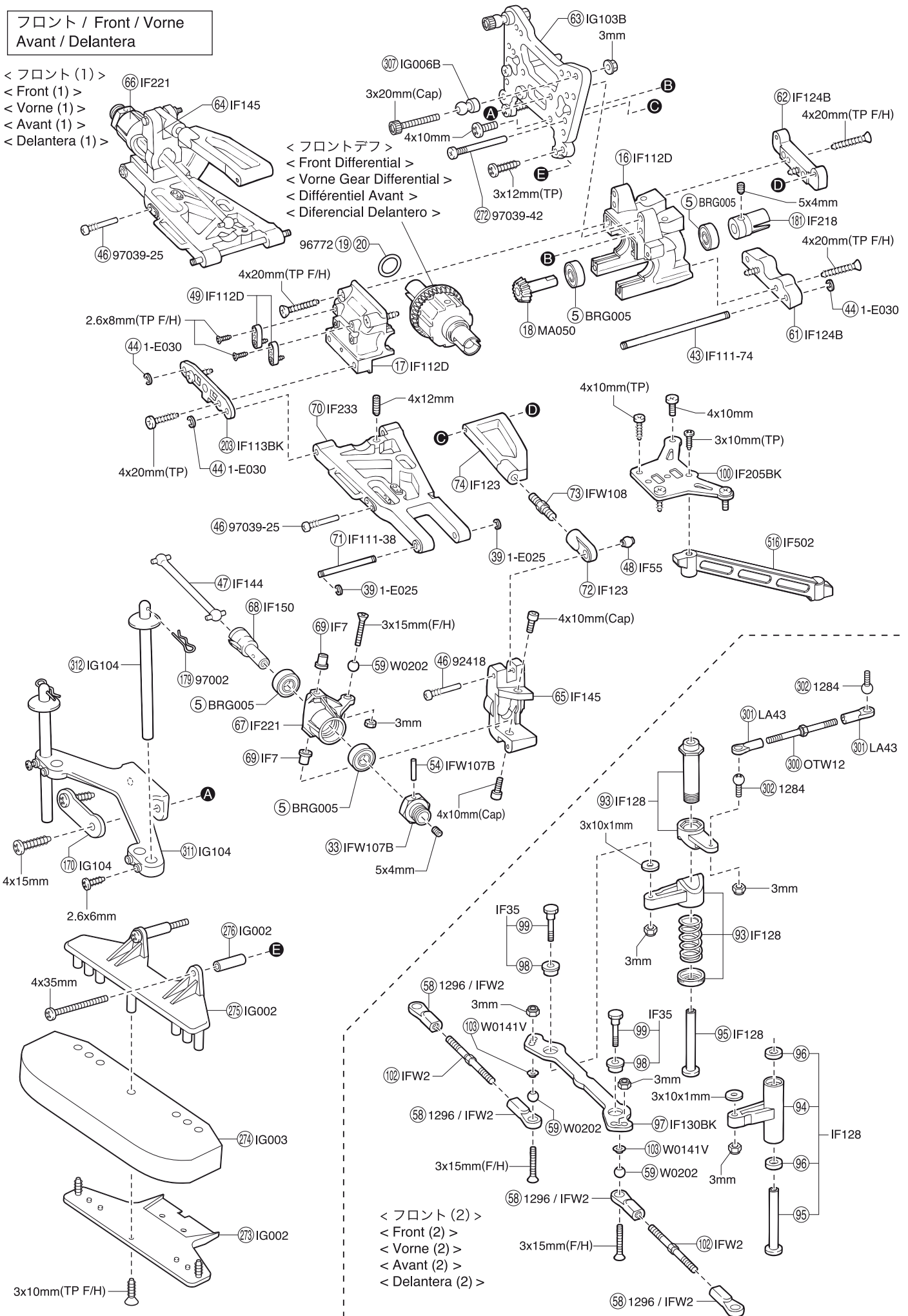
● 分解図 EXPLODED VIEW
EXPLOSIONSZEICHNUNG
VUE ECLATEE
DESPIECE



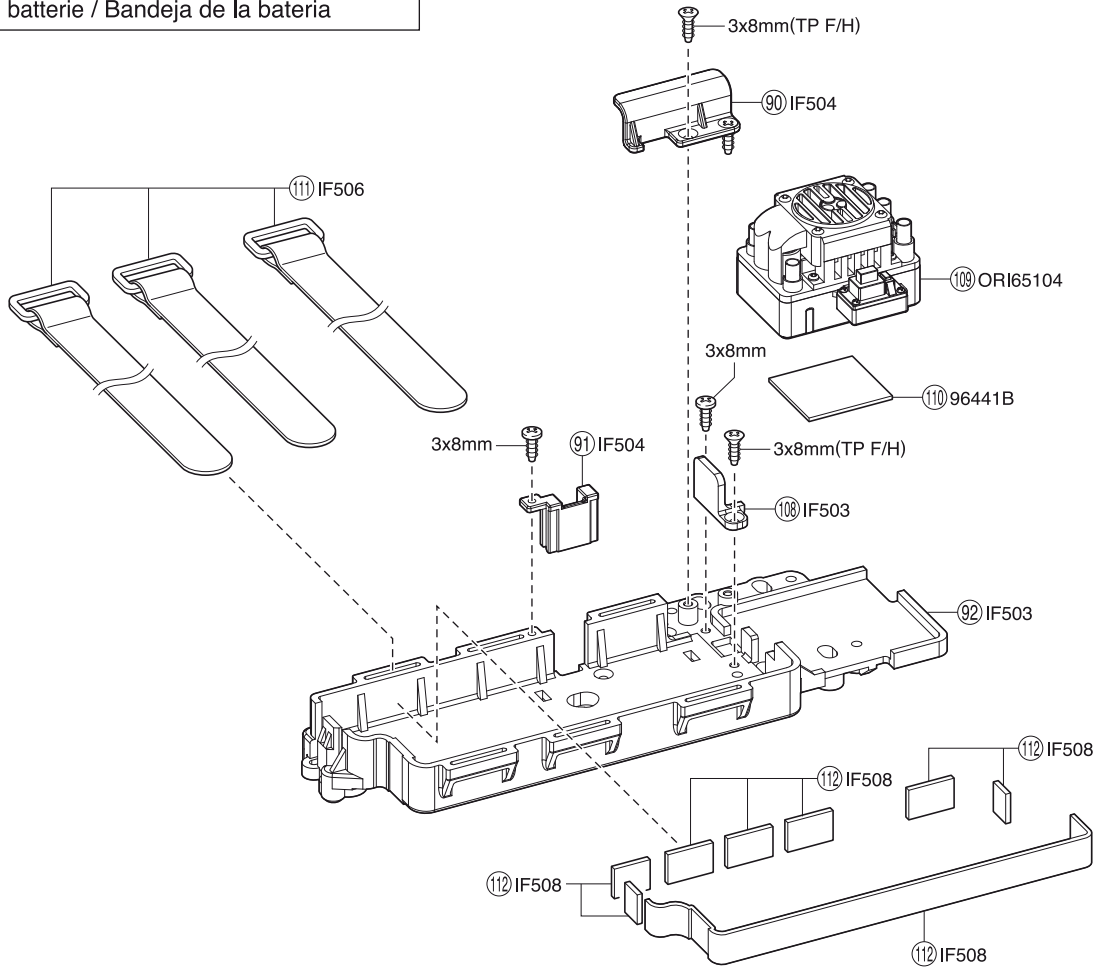
フロント / Front / Vorne
Avant / Delantera

- < フロント (1) >
- < Front (1) >
- < Vorne (1) >
- < Avant (1) >
- < Delantera (1) >

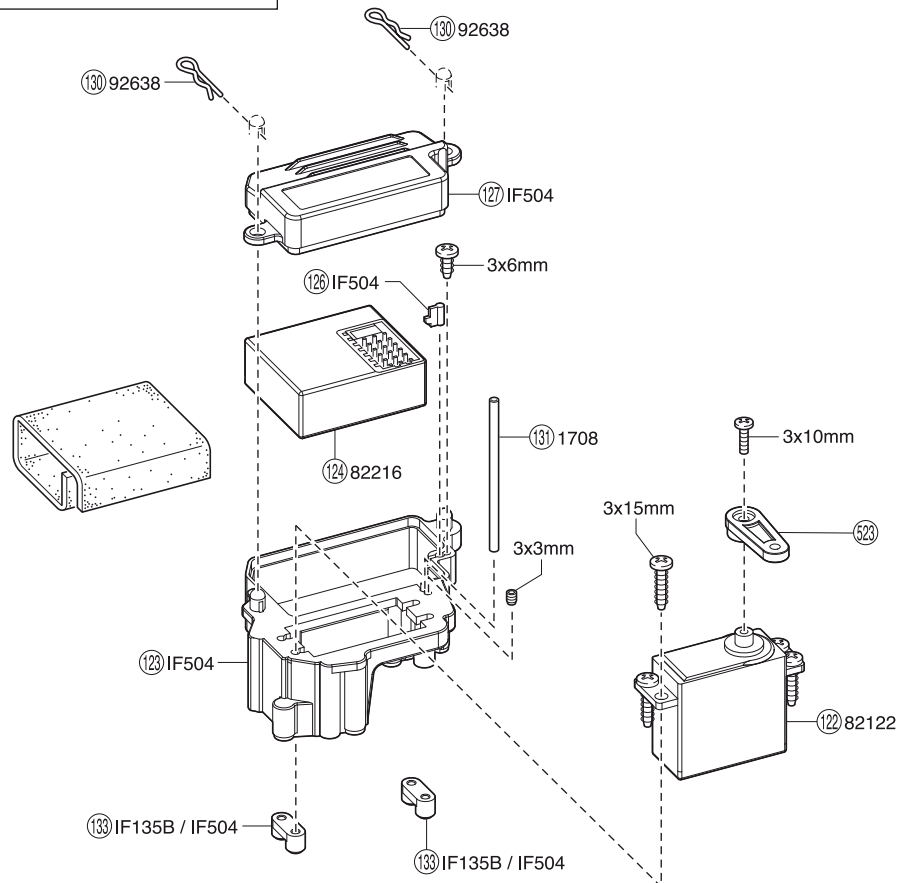
- < フロントデフ >
- < Front Differential >
- < Vorne Gear Differential >
- < Différentiel Avant >
- < Diferencial Delantero >



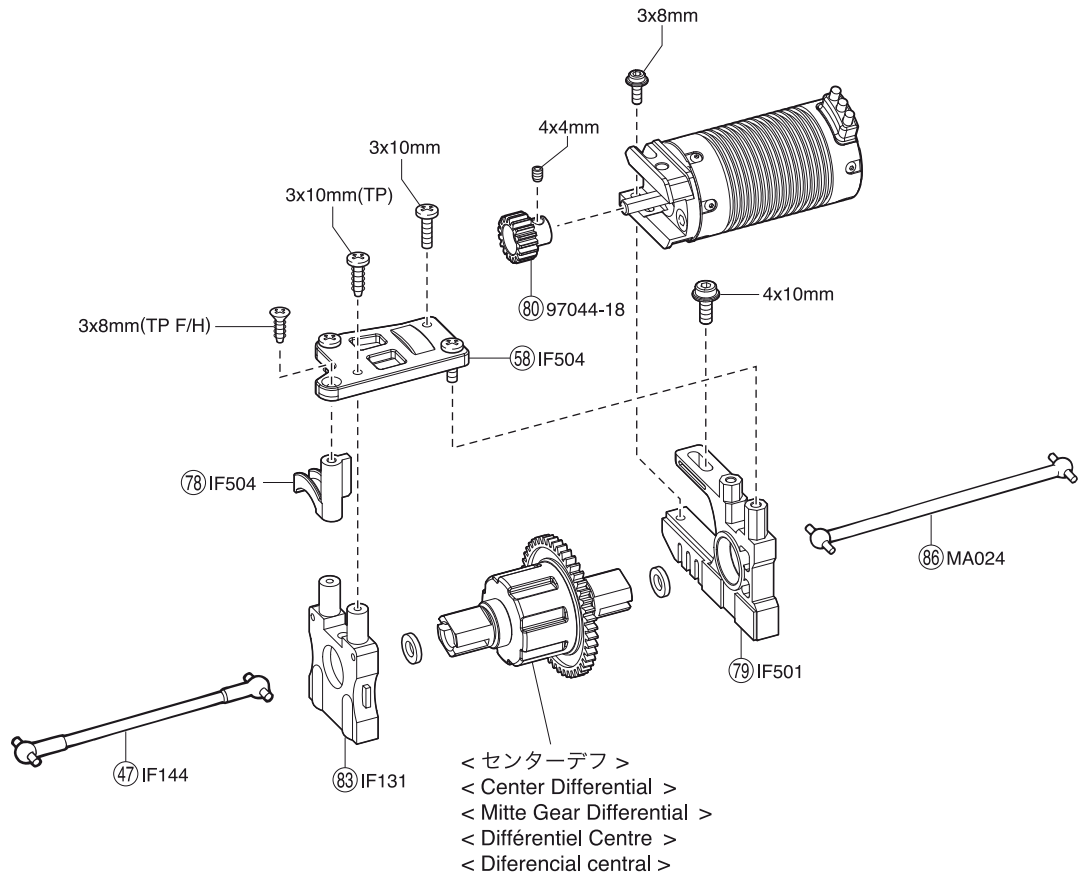
バッテリートレイ / Battery Tray / Akkuwanne
 Support de batterie / Bandeja de la batería



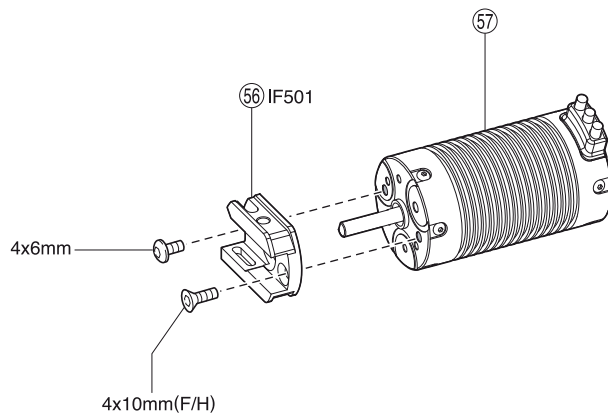
ラジオボックス / Radio Box / Empfängerbox
 Boitier radio / Caja de radio



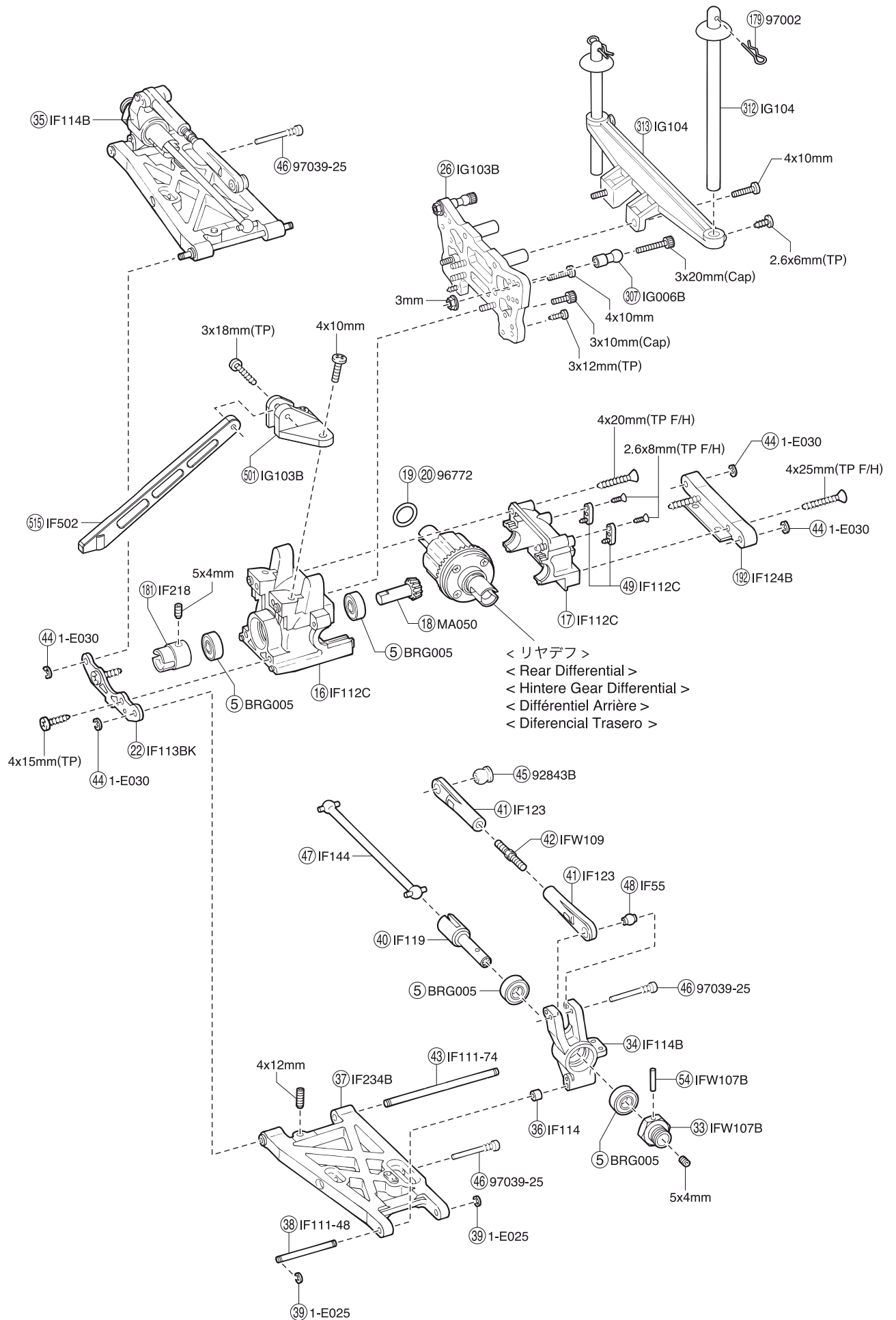
センターギヤボックス / Center Gearbox / Die mittlere Getriebegehäuse
 Carter de différentiel central / Caja central



モーター / Motor / Motor
 Moteur / Motor

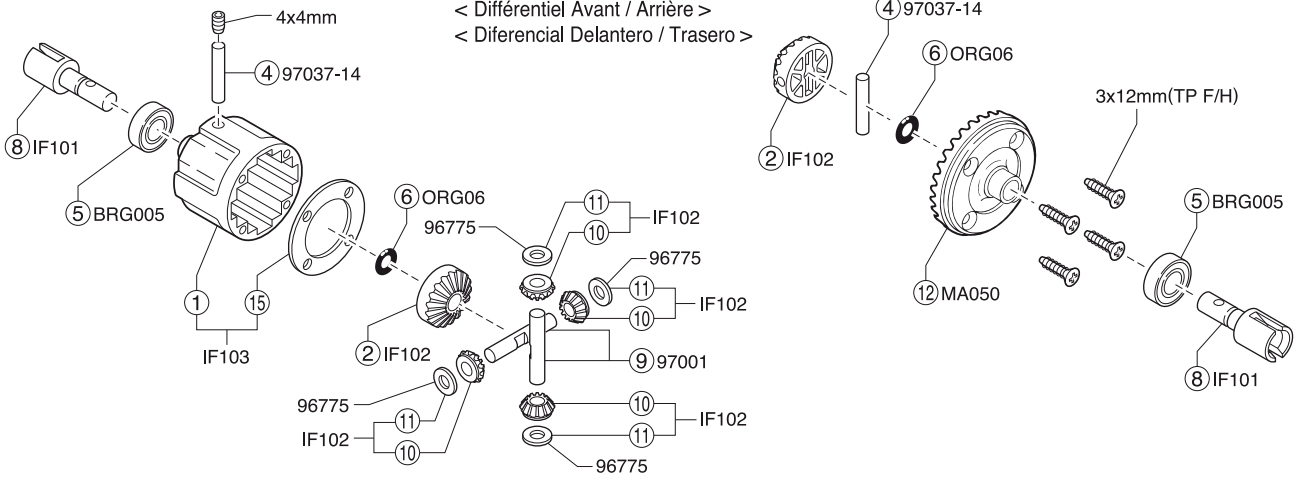


リヤ / Rear / Hinten
Arrière / Trasera

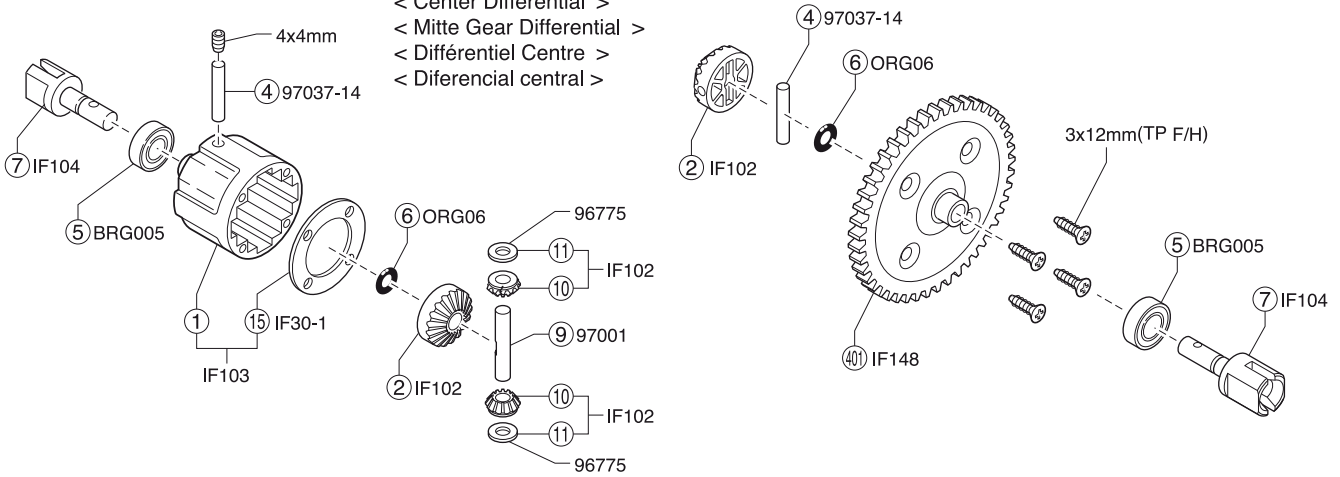


デフギヤ / Differential / Gear Differential
Différentiel / Diferencial

< フロント/リヤデフ >
< Front / Rear Differential >
< Vorne / Hintere Gear Differential >
< Différentiel Avant / Arrière >
< Diferencial Delanero / Trasero >



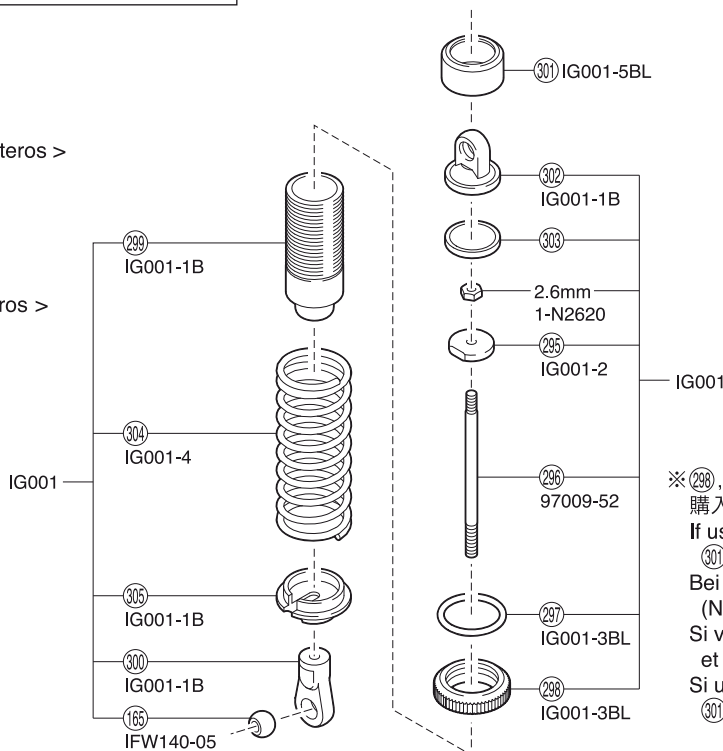
< センターデフ >
< Center Differential >
< Mitte Gear Differential >
< Différentiel Centre >
< Diferencial central >



ダンパー / Shock Absorber / Stoßdämpfer
Amortisseur / Amortiguador

< フロントダンパー >
< Front Shock >
< Vorderer Dämpfer >
< Amortisseur avant >
< Amortiguadores Delanteros >

< リヤダンパー >
< Rear Shock >
< Hintere Dämpfer >
< Amortisseur arrière >
< Amortiguadores Traseros >



※ 298, 301 は NO.IG001 GTダンパーセットで
購入した場合、色はシルバーとなります。
If using No.IG001 GT Shock Set, 298 and
301 are silver.

Bei Verwendung von dem GT Stoßdämpfer Set
(Nr. IG-01) sind Teil 298 und Teil 301 silber.
Si vous utilisez les amortisseurs #IG001, 298
et 301 sont grises.
Si utiliza el amortiguador No.IG001 GT, 298 y
301 son plateados.

スペアパーツ SPARE PARTS

★ FOR JAPANESE MARKET ONLY.

品番 No.	パーツ名 Part Names	内容 (キーNo.と入数) Quantity	★定価 (税込)
BRG005	8x16x5mmシールドベアリング 8x16x5mm Shield Bearing	⑤ x 2	683
BRG022	6x10x3mmシールドベアリング 6x10x3mm Shield Bearing	⑤⑦ x 2	1050
FM371	リンケージセット Linkage Set	②⑨ x 2	315
IF7	ナックルアームカラー Knuckle Arm Collar	⑥⑨ x 4	840
IF9	センターデフマウント Center Differential Housing	②⑦ x 2	735
IF27B	リンケージセット Linkage Set	①④ x 2 ①④ x 1	1050
IF28-1	ブレーキカム (L/1pc) Brake Cam (L/1pc)	⑧⑧ x 1	368
IF35	ステアリングピン Steering Pin	⑨⑧ ⑨⑨ x 2	473
IF55	7.8mmツバ付ボール 7.8mm Ball	④⑧ x 2	315
IF101	デフシャフトセット Differential Shaft Set	⑧ x 2	788
IF102	デフベベルセット Differential Bevel Set	② x 2 ⑩ ⑪ x 4	420
IF103	デフケース Differential Case	① ⑮ x 1	525
IF104	センターデフシャフト Center Differential Shaft	⑦ x 2	840
IF111-38	サスシャフト (3x38mm/2pcs) Suspension Shaft (3x38mm/2pcs)	⑦① x 2	525
IF111-48	サスシャフト (3x48mm/2pcs) Suspension Shaft (3x48mm/2pcs)	③⑧ x 2	630
IF111-74	サスシャフト (4x74mm/2pcs) Suspension Shaft (4x74mm/2pcs)	④③ x 2	735
IF112D	バルクヘッドセット Bulkhead Set	①⑥ ①⑦ x 1 ④⑨ x 2	630
IF113 BK	サスプレートセット (ブラック) Suspension Plate Set (Black)	②② x 1	578
IF114B	リヤハブキャリア Rear Hub Carrier	③④ ③⑤ x 1	578
IF119	リヤホイールシャフト Rear Wheel Shaft	④④ x 2	788
IF123	アッパーアームセット Upper Arm Set	④① x 4 ⑦② ⑦④ x 2	735
IF124B	サスホルダー Suspension Holder	⑥① ⑥② ①⑨② x 1	578
IF128	サーボセイバーセット Servo Saver Set	⑨③ ⑨④ x 1set ⑨⑤ ⑨⑥ x 2	1365
IF130 BK	ステアリングプレート (ブラック) Steering Plate (Black)	⑨⑦ x 1	630
IF131	センターデフマウント Center Differential Housing	⑧③ x 1	525
IF137-1	防振ゴム Vibration Protection Rubber	①③③ x 4	210
IF144	スイングシャフト Swingshaft	④⑦ x 2	683
IF145	フロントハブキャリア Front Hub Carrier	⑥④ ⑥⑤ x 1	788
IF148	スパークギヤ (46T) Spur Gear (46T)	④①① x 1	420
IF150	フロントホイールシャフト Front Wheel Shaft	⑥⑧ x 2	840
IF205 BK	フロントアッパープレート (ブラック) Front Upper Plate (Black)	①⑩① x 1	578
IF218	ジョイントカップ (4mm/L=17/1pcs) Joint Cup (4mm/L=17/1pcs)	①⑧① x 2	735
IF221	ナックルアーム Knuckle Arm	⑥⑥ ⑥⑦ x 1	1050
IF222 BL	ホイールナット (ブルー) Wheel Nut (Blue)	①⑦③ x 4	735
IF233	フロントロアササアーム (NEO) Front Lower Suspension Arm (NEO)	⑦① x 2 4x12mmセットビス 平先 4x12mm Set Screw x 2	735
IF234B	リアロアササアーム (NEO) Rear Lower Suspension Arm (NEO)	③⑦ x 2 4x12mmセットビス 平先 4x12mm Set Screw x 2	735
IF351	シリコンスイッチブーツ Silicone Switch Boots	①⑨⑥ x 1	525
IF501	モーターマウントセット Motor Mount Set	⑤⑥ ⑦⑨ x 1	7350
IF502	トルクロッドセット (VE) Torque Rod Set (VE)	⑤①⑤ ⑤①⑥ x 1	473
IF503	バッテリートレイセット Battery Tray Set	⑨② ①①⑧ x 1 ①②⑨ x 4 ①②⑧ x 5	1050
IF504	メカボックスセット Receiver Box Set	⑤⑧ ⑦⑧ ⑧② ⑨① x 1 ①③③ x 2 ⑨① ①②③ ①②⑥ ①②⑦ x 3	1050

品番 No.	パーツ名 Part Names	内容 (キーNo.と入数) Quantity	★定価 (税込)
IF506	バッテリーストラップセット Battery Strap Set	①①① x 3	1680
IF507	バッテリークッション (t=5.0) Battery Support (t=5.0)	15x130x5mm x 2	420
IF508	バッテリークッション (t=2.0) Battery Support (t=2.0)	①①② (15x130x2mm) x 2	315
IFW2	スペシャルタイロッド Special Tie Rod	①①② x 2 ⑤⑧ x 4	630
IFW107B	ホイールハブ Wheel Hub	③③ ⑤④ x 4	1155
IFW108	スペシャルアッパーロッド (フロント) Special Upper Rod (Front)	⑦③ x 2	525
IFW109	スペシャルアッパーロッド (リア) Special Upper Rod (Rear)	④② x 2	525
IFW140-05	リングセット O-ring Set	①⑥⑤ x 2	840
IG001	GTダンパーセット (2本入り) GT Shock Set (2pcs)	②⑨⑤ ②⑨⑦ ②⑨⑧ ②⑨⑨ ③①① ③①② ③①③ ③①④ ③①⑤ x 2	2415
IG001-1B	ダンパーブラパーツ Shock Plastic Parts	③①① ③①② ③①⑤ x 2	525
IG001-2	ダンパーピストン Shock Piston	②⑨⑤ x 4	630
IG001-3BL	スプリングアジャスター (ブルー) Spring Adjuster (Blue)	②⑨⑦ ②⑨⑧ x 2	525
IG001-4	ダンパースプリング Shock Spring	③①④ x 2	525
IG001-5BL	ダンパーキャップ (ブルー) Shock Cap (Blue)	③①① x 2	525
IG002	バンパー (インファerno GT) Bumper (INFERNO GT)	②⑦③ ②⑦⑤ x 1 ②⑦⑥ x 2	525
IG003	ウレタンバンパー (インファerno GT) Urethane Bumper (INFERNO GT)	②⑦④ x 1	420
IG006B	5.8mmボールピボット 5.8mm Ball Pivot	③①⑦ x 4	630
IG103B	ダンパーステーセット Shock Stay Set	②⑥ ⑥③ ⑤①① x 1	525
IG104	ボディマウントセット (インファerno GT/106B) Body Mount Set (INFERNO GT/106B)	①⑦① ③①① ③①③ x 1 ③①② x 4	735
IGB102	塗装済完成ボディセット (Chevrolet C6-R 2007) Completed Body Set (Chevrolet C6-R 2007)		12600
IGB152	ボディセット (Chevrolet C6-R 2007) Body Set (Chevrolet C6-R 2007)		6090
IGB152-1	スポンサーデカール (Chevrolet C6-R 2007) Sponsor Decal (Chevrolet C6-R 2007)		2205
IGH001	ホイール (インプレッサ / インファerno GT / 2本入り) Wheel (IMPREZA / INFERNO GT / 2pcs)	ゴールド Gold	1155
IGH002	ホイール (BMW M3 GTR / インファerno GT / 2本入り) Wheel (BMW M3 GTR / INFERNO GT / 2pcs)	シルバ Silver	1155
IGH003	ホイール (カルソニックインパルZ / インファerno GT / 2本入り) Wheel (CALSONIC IMPUL / INFERNO GT / 2pcs)	ホワイ White	1155
IGH004	ホイール (アストンマーチンDBR9 / インファerno GT / 2本入り) Wheel (ASTON MARTIN DBR9 / INFERNO GT / 2pcs)	ブラッ Black	1155
IGH005 BK	ホイール (10本スポーク / ブラック / 2本入り) Wheel (10-spoke / Black / 2pcs)	オプシ Optional Parts	1155
IGH005 W	ホイール (10本スポーク / ホワイト / 2本入り) Wheel (10-spoke / White / 2pcs)	オプシ Optional Parts	1155
IGH005 SM	ホイール (10本スポーク / シルバーメッキ / 2本入り) Wheel (10-spoke / Silver Plating / 2pcs)	オプシ Optional Parts	1680
IGT001B	タイヤ&インナーポンジ (インファerno GT / 2本入り) Tire & Inner Sponge (INFERNO GT / 2 pcs)	③①⑨ ③①① x 2	945
IGT003-45	KCスリックタイヤ (インナー付 / #45) KC Slick Tire (Inner / #45)	オプシ Optional Parts	2415
IGT003-55	KCスリックタイヤ (インナー付 / #55) KC Slick Tire (Inner / #55)	オプシ Optional Parts	2415
IS111	ハードメインシャーシ (NEO ST) Hard Main Chassis (NEO ST)	②⑤② x 1	5250
MA024	スイングシャフト (L=114mm) Swing Shaft (L=114mm)	⑧⑥ x 1	630
MA050	スチールデフベベルセット Steel Differential Bevel Set	①② ①⑧ x 1	1680
ORG06	シリコンOリング (P6) Silicone O-ring (P6)	⑥ x 15	420
OTW12	アジャストロッド (M) Adjustable Rod (M)	③①① x 2	315
W0137	6.8mmハードボール (M3.0) 6.8mm Hard Ball (M3.0)	⑦⑥ x 10	525
W0141V	テーパードワッシャー Tapered Washer	①①③ x 10	473
W0202	6.8mmスチールボール 6.8mm Steel Ball	①⑥⑤ x 10	735
ORI40028	ゴールドプラグハーネス (DEANS オス x2 / ESC 用) Gold Plug Harness (Deans (M)x2 / ESC)	14.4~14.8V 用 for 14.4~14.8V x 1	1050

スペアパーツ SPARE PARTS

★ FOR JAPANESE MARKET ONLY.

品番 No.	パーツ名 Part Names	内容(キーNo.と入数) Quantity	★定価(税込)
ORI40029	ゴールドプラグハーネス(DEANSオス/ESC,チャージャー用) Gold Plug Harness (Deans (M) / ESC,Charger)	7.2~7.4V用 for 7.2~7.4V x 1	735
ORI65104	VORTEX R8 ブラシレス ESC VORTEX R8 Brushless ESC	109 x 1	14700
1701 BK	カラーストラップ(ブラック) Color Strap (Black)	186 x 18	263
1296	6.8mmボールエンド 6.8mm Ball End	58 x 12	420
1708	カラーアンテナ Color Antenna	131 x 4	525
82121	KS-200サーボ KS-200 Servo		6300
82122	KS-201サーボ KS-201 Servo		3150
82216	シンクロKR-200受信機 Syncro KR-200 Receiver	124 x 1	5775
92638	スナップピン Snap Pin	130 x 10	210
92843B	7.8mm座付ボール 7.8mm Flanged Ball	45 x 4	525
96772	13x16x0.15mmシム(10pcs) 13x16x0.15mm Shim (10pcs)		473
96773	8x12x0.2mmシム(5pcs) 8x12x0.2mm Shim (5pcs)		210
96775	4x10x0.15mmシム(10pcs) 4x10x0.15mm Shim (10pcs)		315
97001	ベベルシャフト(4x27mm/6pcs/BS107) Bevel Shaft (4x27mm/6pcs/BS107)	9 x 6	630

品番 No.	パーツ名 Part Names	内容(キーNo.と入数) Quantity	★定価(税込)
97002	ボディピン(1.6mm/10pcs/FM29) Body Pin (1.6mm/10pcs/FM29)	179 x 10	263
97009 -52	ダンパーシャフト(3x52mm/2pcs) Shock Shaft (3x52mm/2pcs)	236 x 2	735
97037 -14	ピン(2.6x14mm/10pcs/IF39) Pin (2.6x14mm/10pcs/IF39)	4 x 10	210
97039 -25	スクリーピン(3x25mm/4pcs) Screw Pin (3x25mm/4pcs)	46 x 4	368
97039 -42	スクリーピン(3x42mm/4pcs) Screw Pin (3x42mm/4pcs)	272 x 4	420
97044 -15	ピニオンギヤ(15T/1.0M/φ5.0) Pinion Gear (15T/1.0M/φ5.0)		1155
97044 -17	ピニオンギヤ(17T/1.0M/φ5.0) Pinion Gear (17T/1.0M/φ5.0)		1155
97044 -18	ピニオンギヤ(18T/1.0M/φ5.0) Pinion Gear (18T/1.0M/φ5.0)	80 x 1	1260
97044 -19	ピニオンギヤ(19T/1.0M/φ5.0) Pinion Gear (19T/1.0M/φ5.0)		1260
97044 -20	ピニオンギヤ(20T/1.0M/φ5.0) Pinion Gear (20T/1.0M/φ5.0)		1260

※一部パーツ販売していないパーツがあります。
その場合、代替パーツ品番が記入されています。

Note that some parts are not sold as spare parts!

Einige Teile sind nicht einzeln erhältlich!

Attention ! Certaines pièces ne sont pas vendues au détail.

Algunas piezas no se venden por separado.

オプションパーツ (1)

OPTIONAL PARTS (1)

★ FOR JAPANESE MARKET ONLY.

品番 No.	パーツ名 Part Names	内容 Description	★定価(税込)
IF117	リヤスタビライザーセット Rear Stabilizer Set	リヤのロールを抑える Prevent chassis rolling of rear.	1050
IF125	ユニバーサルスイングシャフト Universal Swingshaft	40, 47, 68と交換 2本入 instead of 40, 47, 68. 2 pcs	3360
IFW104	フロントスタビライザーセット Front Stabilizer Set	フロントのロールを抑える Prevent chassis rolling of front.	1050
IFW123	SP ハードアッパーロッド(フロント用) SP Hard Upper Rod (Front)	ハードタイプ Hard type	1050
IFW124	SP ハードアッパーロッド(リヤ用) SP Hard Upper Rod (Rear)	ハードタイプ Hard type	1260
IFW126 BL	ステアリングプレート(ブルー) Steering Plate (Blue)	97と交換 instead of 97.	1890
IFW127	フロントロアサスペンションプレート(ガンメタ) Front Lower Suspension Plate (Gun Metallic)	203と交換 instead of 203.	1785
IFW130	SP リアロアサスペンションプレート1°(レッド) SP Rear Lower Suspension Plate 1°(Red)	22と交換 instead of 22.	1575
IFW131	SP リアロアサスペンションプレート2°(ゴールド) SP Rear Lower Suspension Plate 2°(Gold)	22と交換 instead of 22.	1575
IFW132	SP リアロアサスペンションプレート3°(ブルー) SP Rear Lower Suspension Plate 3°(Blue)	22と交換 instead of 22.	1575

品番 No.	パーツ名 Part Names	内容 Description	★定価(税込)
IFW332	アルミナックルアーム(L/Rブッシュ付) Aluminum Knuckle Arm (L/R with Bush)	アルミ削り出しのナックルアーム Aluminum made	9975
IFW332 -01	ブッシュ(アルミナックルアーム用) Bushing (For Aluminum Knuckle Arm)	4ヶ入 4 pcs.	525
IGW001 GM	アルミフロントハブキャリア(ガンメタリック) Aluminum Front Hub Carrier (Gunmetallic)	64, 65と交換 instead of 64, 65.	6090
IGW002 GM	アルミリアハブキャリア(ガンメタリック) Aluminum Rear Hub Carrier (Gunmetallic)	34, 35と交換 instead of 34, 35.	6090
IGW004 -8022	ダンパースプリング(8-2.2/ブラック) Shock Spring (8-2.2/Black)	304と交換 instead of 304.	840
IGW004 -9022	ダンパースプリング(9-2.2/シルバー) Shock Spring (9-2.2/Silver)	304と交換 instead of 304.	840
TRW105	オイルダンパーセット Oil Shock Set	アルミ製 Aluminum made	4410

※一部パーツ販売していないパーツがあります。
その場合、代替パーツ品番が記入されています。

Note that some parts are not sold as spare parts!

Einige Teile sind nicht einzeln erhältlich!

Attention ! Certaines pièces ne sont pas vendues au détail.

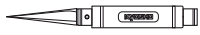
Algunas piezas no se venden por separado.

オプションパーツ (2)

OPTIONAL PARTS (2)

★ FOR JAPANESE MARKET ONLY.

品番 No.	パーツ名 Part Names	内容 Description	★定価(税込)
1701 KP	蛍光ストラップ(M) ピンク Fluorescent Strap (FP)(M)	18個入 18 pcs	263
1701 KY	蛍光ストラップ(M) イエロー Fluorescent Strap (FY)(M)	18個入 18 pcs	263
1702 KP	蛍光ストラップ(L) ピンク Fluorescent Strap (FP)(L)	18個入 18 pcs	336
1702 KY	蛍光ストラップ(L) イエロー Fluorescent Strap (FY)(L)	18個入 18 pcs	336

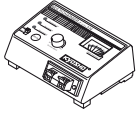


ツール TOOL

★ FOR JAPANESE MARKET ONLY.

品番 No.	パーツ名 Part Names	内容 Description	★定価 (税込)
36219	SPナイフエッジリーマー SP Knife Edge Reamer	ボディのマウント用穴開けに便利 Tool for making holes on bodies.	1890
36219P	SPナイフエッジリーマープラス SP Knife Edge Reamer Plus	ボディのマウント用穴開けに便利 Tool for making holes on bodies.	2100
36228 BK	メンテナンススタンド ロータイプ(ブラック) Maintenance Stand Type Low (Black)	1/12~1/8サイズまで対応 For 1/12~1/8 size.	1680
36228 R	メンテナンススタンド ロータイプ(レッド) Maintenance Stand Type Low (Red)	1/12~1/8サイズまで対応 For 1/12~1/8 size.	1680

品番 No.	パーツ名 Part Names	内容 Description	★定価 (税込)
36261	KRFステンレスポリカボディカッター(ストレート) KRF Stainless Polycarbonate Body Scissors (Straight)	ストレートカット用 For straight cut.	525
36262	KRFステンレスポリカボディカッター(カーブ) KRF Stainless Polycarbonate Body Scissors (Curve)	カーブカット用 For curve cut.	525



エレクトリック ELECTRIC

★ FOR JAPANESE MARKET ONLY.

品番 No.	パーツ名 Part Names	内容 Description	★定価 (税込)
36200	AC/DC C-50W バランスチャージャー&ディスチャージャー AC/DC C-50W Balance Charger / Discharger	AC100-240V / DC11-18V Ni-Cd / Ni-MH: 1-15セル Li-ion / Li-Po / Li-Fe: 1-6セル AC100-240V / DC11-18V Ni-Cd / Ni-MH: 1-15 cell Li-ion / Li-Po / Li-Fe: 1-6 cell	9870
★ 72321	Power Zone PS-25A (安定化電源) Power Zone PS-25A (AC/DC Power Supplier)	AC100V電源-DC12V安定化電源 AC100V-DC12V Electronic equipment.	14700



ケミカル・オイル CHEMICAL・OIL

★ FOR JAPANESE MARKET ONLY.

品番 No.	パーツ名 Part Names	内容 Description	★定価 (税込)
★ ORI41702	ティームオリオンモータークリーナー Motor Cleaning Spray	マシンの汚れ落としに最適 Cleaner spray of car.	893
96154	KYOSHO スペシャルグルー (14g) KYOSHO Special Glue (14g)	瞬間接着剤 Instant Glue	735
★ 96155	KYOSHO スペシャルプライマー (220ml) KYOSHO Special Primer (220ml)	瞬間接着剤の硬化促進剤 Stiffening accelerant of instant gule.	2100
96178	ロックタイト (中強度) Loctite (medium strength)	ネジのゆるみ防止剤 (10cc) Stops loosening screw (10cc)	1260

品番 No.	パーツ名 Part Names	内容 Description	★定価 (税込)
96179	ロックタイト (高強度) Loctite (stronge strength)	ネジのゆるみ防止剤 (10cc) Stops loosening screw (10cc)	1260
96180	マイクロロン プレシジョンオイル Microlon Precision Oiler	ベアリング潤滑剤 (7.4cc) Great fuel bearings (7.4cc)	3150
96508	HGジョイントグリス HG Joint Grease	ジョイント部用グリス Grease for joint part.	840
96625	SPベアリングリキッド SP Bearing Liquid	ベアリング本来の性能を發揮 Retrieves potentiality of Bearing.	1050

その他 OTHERS

★ FOR JAPANESE MARKET ONLY.

品番 No.	パーツ名 Part Names	内容 Description	★定価 (税込)
80821	Big K ビットマット Mサイズ Big K Pit Mat M size	サイズ / 400x600mm, 3mm厚 Size / 400x600mm, 3mm thick	1890
80822	Big K ビットマット Lサイズ Big K Pit Mat L size	サイズ / 600x1000mm, 4mm厚 Size / 600x1000mm, 4mm thick	3990

品番 No.	パーツ名 Part Names	内容 Description	★定価 (税込)
96165B	アルミテープ (40x2500mm) Aluminum Tape (40x2500mm)	ボディの補修、補強用テープ Tape to repair/reinforce body	473



ボックス・バック BOX・BAG

★ FOR JAPANESE MARKET ONLY.

品番 No.	パーツ名 Part Names	内容 Description	★定価 (税込)
80460	ピットボックス (DX) Pit Box (DX)	サイズ / 542x300x397mm Size / 542x300x397mm	16800
80461	ピットボックス Pit Box	工具収納に最適 420x240x330mm Good for storing tools 420x240x330mm	7140
80462	ツールボックス Tool Box	サイズ / 330x230x65mm Size / 330x230x65mm	1890
80463	パーツボックス (L) Parts Box (L)	サイズ / 410x264x43mm Size / 410x264x43mm	1890
80464	パーツボックス (M) Parts Box (M)	サイズ / 232x122x32mm Size / 232x122x32mm	578
80465	パーツボックス (S) Parts Box (S)	サイズ / 120x83x25mm Size / 120x83x25mm	158

品番 No.	パーツ名 Part Names	内容 Description	★定価 (税込)
80466	パーツボックス (SS) Parts Box (SS)	サイズ / 89x36x26mm 3入り Size / 89x36x26mm 3pcs	420
87613	キャリングバッグ (S) Carrying Bag (S)	サイズ / 250x410x360mm Size / 250x410x360mm	5250
87614	キャリングバッグ (M) (1/10 用) Carrying Bag (M) (For 1/10)	サイズ / 300x500x450mm Size / 300x500x450mm	7350
87615	キャリングバッグ (L) (1/8 用) Carrying Bag (L) (For 1/8)	サイズ / 350x550x540mm Size / 350x550x540mm	8400
87616	キャリングバッグ (SS) Carrying Bag (SS)	サイズ / 290x330x130mm Size / 290x330x130mm	3675
87823	KYOSHO プロポバッグ KYOSHO PROPO Bag	サイズ / 340x240x160mm Size / 340x240x160mm	3150



オイル類 OIL

★ FOR JAPANESE MARKET ONLY.








品番 No.	パーツ名 Part Names	内容 Description	★定価 (税込)
SIL 0100	シリコンオイル#100 (40cc) Silicone Oil #100 (40cc)	ダンパー用 for shocks. (40cc)	各630
SIL 0150	シリコンオイル#150 (40cc) Silicone Oil #150 (40cc)		
SIL 0200	シリコンオイル#200 (40cc) Silicone Oil #200 (40cc)		
SIL 0250	シリコンオイル#250 (40cc) Silicone Oil #250 (40cc)		
SIL 0300	シリコンオイル#300 (40cc) Silicone Oil #300 (40cc)		
SIL 0350	シリコンオイル#350 (40cc) Silicone Oil #350 (40cc)		
SIL 0400	シリコンオイル#400 (40cc) Silicone Oil #400 (40cc)		
SIL 0450	シリコンオイル#450 (40cc) Silicone Oil #450 (40cc)		
SIL 0500	シリコンオイル#500 (40cc) Silicone Oil #500 (40cc)		
SIL 0550	シリコンオイル#550 (40cc) Silicone Oil #550 (40cc)		
SIL 0600	シリコンオイル#600 (40cc) Silicone Oil #600 (40cc)		
SIL 0650	シリコンオイル#650 (40cc) Silicone Oil #650 (40cc)		





品番 No.	パーツ名 Part Names	内容 Description	★定価 (税込)
SIL 0700	シリコンオイル#700 (40cc) Silicone Oil #700 (40cc)	ダンパー用 for shocks. (40cc)	各630
SIL 0800	シリコンオイル#800 (40cc) Silicone Oil #800 (40cc)		
SIL 0900	シリコンオイル#900 (40cc) Silicone Oil #900 (40cc)		
SIL 1000	シリコンオイル#1000 (40cc) Silicone Oil #1000 (40cc)	デフ用 for diffs. (40cc)	各630
SIL 1100	シリコンオイル#1100 (40cc) Silicone Oil #1100 (40cc)		
SIL 1200	シリコンオイル#1200 (40cc) Silicone Oil #1200 (40cc)		
SIL 1300	シリコンオイル#1300 (40cc) Silicone Oil #1300 (40cc)		
SIL 2000	シリコンオイル#2000 (40cc) Silicone Oil #2000 (40cc)		
SIL 3000	シリコンオイル#3000 (40cc) Silicone Oil #3000 (40cc)		
SIL 4000	シリコンオイル#4000 (40cc) Silicone Oil #4000 (40cc)		
SIL 5000	シリコンオイル#5000 (40cc) Silicone Oil #5000 (40cc)		
SIL 6000	シリコンオイル#6000 (40cc) Silicone Oil #6000 (40cc)		





品番 No.	パーツ名 Part Names	内容 Description	★定価 (税込)
SIL 7000	シリコンオイル#7000 (40cc) Silicone Oil #7000 (40cc)	デフ用 for diffs. (40cc)	各630
SIL 10000	シリコンオイル#10000 (40cc) Silicone Oil #10000 (40cc)		
SIL 20000	シリコンオイル#20000 (40cc) Silicone Oil #20000 (40cc)		
SIL 30000	シリコンオイル#30000 (40cc) Silicone Oil #30000 (40cc)		
SIL 40000	シリコンオイル#40000 (40cc) Silicone Oil #40000 (40cc)		
SIL 50000	シリコンオイル#50000 (40cc) Silicone Oil #50000 (40cc)		
SIL 60000	シリコンオイル#60000 (40cc) Silicone Oil #60000 (40cc)		
SIL 80000	シリコンオイル#80000 (40cc) Silicone Oil #80000 (40cc)		
SIL 100000	シリコンオイル#100000 (40cc) Silicone Oil #100000 (40cc)		
SIL 200000	シリコンオイル#200000 (40cc) Silicone Oil #200000 (40cc)		
SIL 300000	シリコンオイル#300000 (40cc) Silicone Oil #300000 (40cc)	デフ用 for diffs. (40cc)	各1365
SIL 500000	シリコンオイル#500000 (40cc) Silicone Oil #500000 (40cc)		

ビス・ナット・リング・ワッシャー (1) Screw, Nut, Ring, Washer (1)

★ FOR JAPANESE MARKET ONLY.



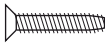
品番 No.	品名 Parts Names	入数 Quantity	★定価 (税込)
 Cリング C-Ring			
1-C11	Cリング(C11/10入) C-Ring(C11/10pcs)	10pcs	210
 Eリング E-Ring			
1-E015	Eリング(E1.5/10入) E-Ring(E1.5/10pcs)	10pcs	158
1-E020	Eリング(E2.0/10入) E-Ring(E2.0/10pcs)	10pcs	158
1-E025	Eリング(E2.5/10入) E-Ring(E2.5/10pcs)	10pcs	158
1-E030	Eリング(E3.0/10入) E-Ring(E3.0/10pcs)	10pcs	158
1-E040	Eリング(E4.0/10入) E-Ring(E4.0/10pcs)	10pcs	158
1-E050	Eリング(E5.0/10入) E-Ring(E5.0/10pcs)	10pcs	158
1-E060	Eリング(E6.0/10入) E-Ring(E6.0/10pcs)	10pcs	158
1-E070	Eリング(E7.0/6入) E-Ring(E7.0/6pcs)	6pcs	158
1-E100	Eリング(E10.0/6入) E-Ring(E10.0/6pcs)	6pcs	158
 ナット Nut			
1-N2016	ナット(M2x1.6/10入) Nut(M2x1.6/10pcs)	10pcs	210
1-N2620	ナット(M2.6x2.0/10入) Nut(M2.6x2.0/10pcs)	10pcs	210
1-N3024	ナット(M3x2.4/10入) Nut(M3x2.4/10pcs)	10pcs	210
1-N4032	ナット(M4x3.2/10入) Nut(M4x3.2/10pcs)	10pcs	210
 ナイロンナット Nylon Nut			
1-N2630N	ナット(M2.6x3.0) ナイロン (5入) Nut(M2.6x3.0) Nylon (5pcs)	5pcs	210
1-N3033N	ナット(M3x3.3) ナイロン (5入) Nut(M3x3.3) Nylon (5pcs)	5pcs	210
1-N3043N	ナット(M3x4.3) ナイロン (5入) Nut(M3x4.3) Nylon (5pcs)	5pcs	210
1-N4055N	ナット(M4x5.5) ナイロン (5入) Nut(M4x5.5) Nylon (5pcs)	5pcs	210
 アルミナイロンナット Aluminium Nylon Nut			
1-N3033NA-B	ナット(M3x3.3) ナイロン (アルミ/ブルー/5入) Nut(M3x3.3) Nylon (Aluminium/Blue/5pcs)	5pcs	315
1-N3033NA-R	ナット(M3x3.3) ナイロン (アルミ/レッド/5入) Nut(M3x3.3) Nylon (Aluminium/Red/5pcs)	5pcs	315
1-N3033NA-S	ナット(M3x3.3) ナイロン (アルミ/シルバー/5入) Nut(M3x3.3) Nylon (Aluminium/Silver/5pcs)	5pcs	315
1-N3043NA-B	ナット(M3x4.3) ナイロン (アルミ/ブルー/5入) Nut(M3x4.3) Nylon (Aluminium/Blue/5pcs)	5pcs	315
1-N3043NA-R	ナット(M3x4.3) ナイロン (アルミ/レッド/5入) Nut(M3x4.3) Nylon (Aluminium/Red/5pcs)	5pcs	315
1-N3043NA-S	ナット(M3x4.3) ナイロン (アルミ/シルバー/5入) Nut(M3x4.3) Nylon (Aluminium/Silver/5pcs)	5pcs	315
 フランジナット Flanged Nut			
1-N3037F	ナット(M3x3.7) フランジ (10入) Nut(M3x3.7) Flanged (10pcs)	10pcs	210
1-N4045F	ナット(M4x4.5) フランジ (10入) Nut(M4x4.5) Flanged (10pcs)	10pcs	210
1-N4045F-B	ナット(M4x4.5) フランジ (スチール/ブルー/8入) Nut(M4x4.5) Flanged (Steel/Blue/8pcs)	8pcs	315
1-N4045F-R	ナット(M4x4.5) フランジ (スチール/レッド/8入) Nut(M4x4.5) Flanged (Steel/Red/8pcs)	8pcs	315
 フランジナイロンナット Flanged Nylon Nut			
1-N4056FN	ナット(M4x5.6) フランジ ナイロン(5入) Nut(M4x5.6) Flanged Nylon (5pcs)	5pcs	210
1-N4056FN-B	ナット(M4x5.6) フランジ ナイロン(スチール/ブルー/8入) Nut(M4x5.6) Flanged Nylon (Steel/Blue/8pcs)	8pcs	420
1-N4056FN-R	ナット(M4x5.6) フランジ ナイロン(スチール/レッド/8入) Nut(M4x5.6) Flanged Nylon (Steel/Red/8pcs)	8pcs	420



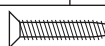

品番 No.	品名 Parts Names	入数 Quantity	★定価 (税込)
 アルミフランジナイロンナット Aluminium Flanged Nylon Nut			
1-N4045FNA-B	ナット(M4x4.5) フランジ ナイロン(アルミ/ブルー/4入) Nut(M4x4.5) Flanged Nylon (Alumi./Blue/4pcs)	4pcs	315
1-N4045FNA-G	ナット(M4x4.5) フランジ ナイロン(アルミ/ゴールド/4入) Nut(M4x4.5) Flanged Nylon (Alumi./Gold/4pcs)	4pcs	315
1-N4045FNA-R	ナット(M4x4.5) フランジ ナイロン(アルミ/レッド/4入) Nut(M4x4.5) Flanged Nylon (Alumi./Red/4pcs)	4pcs	315
1-N4045FNA-S	ナット(M4x4.5) フランジ ナイロン(アルミ/シルバー/4入) Nut(M4x4.5) Flanged Nylon (Alumi./Silver/4pcs)	4pcs	315
 バインドビス Bind Screw			
1-S02604	バインドビス(M2.6x4/10入) Bind Screw(M2.6x4/10pcs)	10pcs	210
1-S02606	バインドビス(M2.6x6/10入) Bind Screw(M2.6x6/10pcs)	10pcs	210
1-S02608	バインドビス(M2.6x8/10入) Bind Screw(M2.6x8/10pcs)	10pcs	210
1-S02612	バインドビス(M2.6x12/10入) Bind Screw(M2.6x12/10pcs)	10pcs	210
1-S03006	バインドビス(M3x6/10入) Bind Screw(M3x6/10pcs)	10pcs	210
1-S03008	バインドビス(M3x8/10入) Bind Screw(M3x8/10pcs)	10pcs	210
1-S03010	バインドビス(M3x10/10入) Bind Screw(M3x10/10pcs)	10pcs	210
1-S03012	バインドビス(M3x12/10入) Bind Screw(M3x12/10pcs)	10pcs	210
1-S06016	バインドビス(M3x16/10入) Bind Screw(M3x16/10pcs)	10pcs	210
1-S03018	バインドビス(M3x18/10入) Bind Screw(M3x18/10pcs)	10pcs	210
1-S03025	バインドビス(M3x25/10入) Bind Screw(M3x25/10pcs)	10pcs	210
1-S03030	バインドビス(M3x30/10入) Bind Screw(M3x30/10pcs)	10pcs	210
1-S04006	バインドビス(M4x6/10入) Bind Screw(M4x6/10pcs)	10pcs	210
1-S04010	バインドビス(M4x10/10入) Bind Screw(M4x10/10pcs)	10pcs	210
1-S04015	バインドビス(M4x15/10入) Bind Screw(M4x15/10pcs)	10pcs	210
1-S04020	バインドビス(M4x20/10入) Bind Screw(M4x20/10pcs)	10pcs	210
 バインドタッピングビス Bind Self-Tapping Screw			
1-S02606TP	TPバインドビス(M2.6x6/10入) TP Bind Screw(M2.6x6/10pcs)	10pcs	210
1-S02608TP	TPバインドビス(M2.6x8/10入) TP Bind Screw(M2.6x8/10pcs)	10pcs	210
1-S02612TP	TPバインドビス(M2.6x12/10入) TP Bind Screw(M2.6x12/10pcs)	10pcs	210
1-S03008TP	TPバインドビス(M3x8/10入) TP Bind Screw(M3x8/10pcs)	10pcs	210
1-S03010TP	TPバインドビス(M3x10/10入) TP Bind Screw(M3x10/10pcs)	10pcs	210
1-S03012TP	TPバインドビス(M3x12/10入) TP Bind Screw(M3x12/10pcs)	10pcs	210
1-S03015TP	TPバインドビス(M3x15/10入) TP Bind Screw(M3x15/10pcs)	10pcs	210
1-S03018TP	TPバインドビス(M3x18/10入) TP Bind Screw(M3x18/10pcs)	10pcs	210
1-S03020TP	TPバインドビス(M3x20/10入) TP Bind Screw(M3x20/10pcs)	10pcs	210
1-S04010TP	TPバインドビス(M4x10/10入) TP Bind Screw(M4x10/10pcs)	10pcs	210
1-S04015TP	TPバインドビス(M4x15/10入) TP Bind Screw(M4x15/10pcs)	10pcs	210
1-S04020TP	TPバインドビス(M4x20/10入) TP Bind Screw(M4x20/10pcs)	10pcs	210
 チタンバインドビス Titanium Bind Screw			
1-S03008T	バインドビス(M3x8)(チタン/10入) Bind Screw(Titanium/M3x8/10pcs)	10pcs	420
1-S03010T	バインドビス(M3x10)(チタン/10入) Bind Screw(Titanium/M3x10/10pcs)	10pcs	420
1-S03012T	バインドビス(M3x12)(チタン/10入) Bind Screw(Titanium/M3x12/10pcs)	10pcs	420
1-S03015T	バインドビス(M3x15)(チタン/8入) Bind Screw(Titanium/M3x15/8pcs)	8pcs	420





品番 No.	品名 Parts Names	入数 Quantity	★定価 (税込)
 ボタンヘックスビス Button Hex Screw			
1-S12605H	ボタンビス(M2.6x5)(ヘックス/10入) Button Screw(Hex/M2.6x5/10pcs)	10pcs	420
1-S13006H	ボタンビス(M3x6)(ヘックス/10入) Button Screw(Hex/M3x6/10pcs)	10pcs	315
1-S13008H	ボタンビス(M3x8)(ヘックス/10入) Button Screw(Hex/M3x8/10pcs)	10pcs	315
1-S13010H	ボタンビス(M3x10)(ヘックス/10入) Button Screw(Hex/M3x10/10pcs)	10pcs	315
1-S13012H	ボタンビス(M3x12)(ヘックス/10入) Button Screw(Hex/M3x12/10pcs)	10pcs	315
1-S13015H	ボタンビス(M3x15)(ヘックス/10入) Button Screw(Hex/M3x15/10pcs)	10pcs	315
1-S13018H	ボタンビス(M3x18)(ヘックス/10入) Button Screw(Hex/M3x18/10pcs)	10pcs	315
1-S13025H	ボタンビス(M3x25)(ヘックス/5入) Button Screw(Hex/M3x25/5pcs)	5pcs	315
1-S14008H	ボタンビス(M4x8)(ヘックス/10入) Button Screw(Hex/M4x8/10pcs)	10pcs	315
1-S14010H	ボタンビス(M4x10)(ヘックス/10入) Button Screw(Hex/M4x10/10pcs)	10pcs	315
1-S14015H	ボタンビス(M4x15)(ヘックス/5入) Button Screw(Hex/M4x15/5pcs)	5pcs	315
1-S14018H	ボタンビス(M4x18)(ヘックス/5入) Button Screw(Hex/M4x18/5pcs)	5pcs	315
1-S14020H	ボタンビス(M4x20)(ヘックス/5入) Button Screw(Hex/M4x20/5pcs)	5pcs	315
1-S14022H	ボタンビス(M4x22)(ヘックス/5入) Button Screw(Hex/M4x22/5pcs)	5pcs	315
 チタンボタンヘックスビス Titanium Button Hex Screw			
1-S13006HT	ボタンビス(M3x6)(ヘックス/チタン/8入) Button Screw(Hex/Titanium/M3x6/8pcs)	8pcs	525
1-S13008HT	ボタンビス(M3x8)(ヘックス/チタン/8入) Button Screw(Hex/Titanium/M3x8/8pcs)	8pcs	525
1-S13010HT	ボタンビス(M3x10)(ヘックス/チタン/8入) Button Screw(Hex/Titanium/M3x10/8pcs)	8pcs	525
1-S13012HT	ボタンビス(M3x12)(ヘックス/チタン/8入) Button Screw(Hex/Titanium/M3x12/8pcs)	8pcs	525
1-S13015HT	ボタンビス(M3x15)(ヘックス/チタン/8入) Button Screw(Hex/Titanium/M3x15/8pcs)	8pcs	525
1-S14008HT	ボタンビス(M4x8)(ヘックス/チタン/5入) Button Screw(Hex/Titanium/M4x8/5pcs)	5pcs	735
 キャップビス Cap Screw			
1-S22610	キャップビス(M2.6x10/5入) Cap Screw(M2.6x10/5pcs)	5pcs	210
1-S22612	キャップビス(M2.6x12/5入) Cap Screw(M2.6x12/5pcs)	5pcs	210
1-S23008	キャップビス(M3x8/5入) Cap Screw(M3x8/5pcs)	5pcs	210
1-S23010	キャップビス(M3x10/5入) Cap Screw(M3x10/5pcs)	5pcs	210
1-S23012	キャップビス(M3x12/5入) Cap Screw(M3x12/5pcs)	5pcs	210
1-S23015	キャップビス(M3x15/5入) Cap Screw(M3x15/5pcs)	5pcs	210
1-S23018	キャップビス(M3x18/5入) Cap Screw(M3x18/5pcs)	5pcs	210
1-S23020	キャップビス(M3x20/5入) Cap Screw(M3x20/5pcs)	5pcs	210
1-S23022	キャップビス(M3x22/5入) Cap Screw(M3x22/5pcs)	5pcs	210
1-S23025	キャップビス(M3x25/5入) Cap Screw(M3x25/5pcs)	5pcs	210
1-S23030	キャップビス(M3x30/5入) Cap Screw(M3x30/5pcs)	5pcs	210
1-S24010	キャップビス(M4x10/5入) Cap Screw(M4x10/5pcs)	5pcs	210
 フランジ付キャップビス Flanged Cap Screw			
1-S23006F	キャップビス(M3x6/フランジ付/5入) Cap Screw(M3x6/Flanged/5pcs)	5pcs	420
1-S23008F	キャップビス(M3x8/フランジ付/5入) Cap Screw(M3x8/Flanged/5pcs)	5pcs	420
1-S24008F	キャップビス(M4x8/フランジ付/5入) Cap Screw(M4x8/Flanged/5pcs)	5pcs	420
1-S24010F	キャップビス(M4x10/フランジ付/5入) Cap Screw(M4x10/Flanged/5pcs)	5pcs	420

ビス・ナット・リング・ワッシャー (2) Screw, Nut, Ring, Washer (2)

★ FOR JAPANESE MARKET ONLY.

品番 No.	品名 Parts Names	入数 Quantity	★定価 (税込)
 サラビス Flat Head Screw			
1-S32608	サラビス(M2.6x8/10入) Flat Head Screw(M2.6x8/10pcs)	10pcs	210
1-S32612	サラビス(M2.6x12/10入) Flat Head Screw(M2.6x12/10pcs)	10pcs	210
1-S33006	サラビス(M3x6/10入) Flat Head Screw(M3x6/10pcs)	10pcs	210
1-S33008	サラビス(M3x8/10入) Flat Head Screw(M3x8/10pcs)	10pcs	210
1-S33010	サラビス(M3x10/10入) Flat Head Screw(M3x10/10pcs)	10pcs	210
1-S33012	サラビス(M3x12/10入) Flat Head Screw(M3x12/10pcs)	10pcs	210
1-S33014	サラビス(M3x14/10入) Flat Head Screw(M3x14/10pcs)	10pcs	210
1-S33016	サラビス(M3x16/10入) Flat Head Screw(M3x16/10pcs)	10pcs	210
1-S33018	サラビス(M3x18/10入) Flat Head Screw(M3x18/10pcs)	10pcs	210
1-S33030	サラビス(M3x30/10入) Flat Head Screw(M3x30/10pcs)	10pcs	210
1-S34006	サラビス(M4x6/10入) Flat Head Screw(M4x6/10pcs)	10pcs	210
1-S34010	サラビス(M4x10/10入) Flat Head Screw(M4x10/10pcs)	10pcs	210
1-S34012	サラビス(M4x12/10入) Flat Head Screw(M4x12/10pcs)	10pcs	210
1-S34015	サラビス(M4x15/10入) Flat Head Screw(M4x15/10pcs)	10pcs	210
1-S34018	サラビス(M4x18/10入) Flat Head Screw(M4x18/10pcs)	10pcs	210
1-S34020	サラビス(M4x20/10入) Flat Head Screw(M4x20/10pcs)	10pcs	210
 サラヘックスビス Flat Head Hex Screw			
1-S33005H	サラビス(M3x5)(ヘックス/10入) Flat Head Screw(Hex/M3x5/10pcs)	10pcs	315
1-S33006H	サラビス(M3x6)(ヘックス/10入) Flat Head Screw(Hex/M3x6/10pcs)	10pcs	315
1-S33008H	サラビス(M3x8)(ヘックス/10入) Flat Head Screw(Hex/M3x8/10pcs)	10pcs	315
1-S33010H	サラビス(M3x10)(ヘックス/10入) Flat Head Screw(Hex/M3x10/10pcs)	10pcs	315
1-S33015H	サラビス(M3x15)(ヘックス/10入) Flat Head Screw(Hex/M3x15/10pcs)	10pcs	315
1-S33018H	サラビス(M3x18)(ヘックス/10入) Flat Head Screw(Hex/M3x18/10pcs)	10pcs	315
1-S34006H	サラビス(M4x6)(ヘックス/10入) Flat Head Screw(Hex/M4x6/10pcs)	10pcs	420
1-S34010H	サラビス(M4x10)(ヘックス/10入) Flat Head Screw(Hex/M4x10/10pcs)	10pcs	420
1-S34012H	サラビス(M4x12)(ヘックス/10入) Flat Head Screw(Hex/M4x12/10pcs)	10pcs	420
1-S34015H	サラビス(M4x15)(ヘックス/10入) Flat Head Screw(Hex/M4x15/10pcs)	10pcs	420
1-S34018H	サラビス(M4x18)(ヘックス/6入) Flat Head Screw(Hex/M4x18/6pcs)	6pcs	420
1-S34020H	サラビス(M4x20)(ヘックス/5入) Flat Head Screw(Hex/M4x20/5pcs)	5pcs	420
1-S34025H	サラビス(M4x25)(ヘックス/5入) Flat Head Screw(Hex/M4x25/5pcs)	5pcs	420
 サラタッピングビス Flat Head Self-Tapping Screw			
1-S32606TP	TPサラビス(M2.6x6/10入) TP Flat Head Screw(M2.6x6/10pcs)	10pcs	210
1-S32608TP	TPサラビス(M2.6x8/10入) TP Flat Head Screw(M2.6x8/10pcs)	10pcs	210
1-S32612TP	TPサラビス(M2.6x12/10入) TP Flat Head Screw(M2.6x12/10pcs)	10pcs	210
1-S33006TP	TPサラビス(M3x6/10入) TP Flat Head Screw(M3x6/10pcs)	10pcs	210
1-S33008TP	TPサラビス(M3x8/10入) TP Flat Head Screw(M3x8/10pcs)	10pcs	210
1-S33010TP	TPサラビス(M3x10/10入) TP Flat Head Screw(M3x10/10pcs)	10pcs	210
1-S33012TP	TPサラビス(M3x12/10入) TP Flat Head Screw(M3x12/10pcs)	10pcs	210
1-S33015TP	TPサラビス(M3x15/10入) TP Flat Head Screw(M3x15/10pcs)	10pcs	210
1-S33018TP	TPサラビス(M3x18/10入) TP Flat Head Screw(M3x18/10pcs)	10pcs	210

品番 No.	品名 Parts Names	入数 Quantity	★定価 (税込)
1-S34015TP	TPサラビス(M4x15/10入) TP Flat Head Screw(M4x15/10pcs)	10pcs	210
1-S34020TP	TPサラビス(M4x20/10入) TP Flat Head Screw(M4x20/10pcs)	10pcs	210
1-S34025TP	TPサラビス(M4x25/10入) TP Flat Head Screw(M4x25/10pcs)	10pcs	210
 チタンサラビス Titanium Flat Head Screw			
1-S33008T	サラビス(M3x8)(チタン/10入) Flat Head Screw(Titanium/M3x8/10pcs)	10pcs	420
1-S33010T	サラビス(M3x10)(チタン/10入) Flat Head Screw(Titanium/M3x10/10pcs)	10pcs	420
1-S33012T	サラビス(M3x12)(チタン/10入) Flat Head Screw(Titanium/M3x12/10pcs)	10pcs	420
1-S33015T	サラビス(M3x15)(チタン/8入) Flat Head Screw(Titanium/M3x15/8pcs)	8pcs	420
1-S34006T	サラビス(M4x6)(チタン/8入) Flat Head Screw(Titanium/M4x6/8pcs)	8pcs	630
1-S34010T	サラビス(M4x10)(チタン/6入) Flat Head Screw(Titanium/M4x10/6pcs)	6pcs	630
1-S34015T	サラビス(M4x15)(チタン/5入) Flat Head Screw(Titanium/M4x15/5pcs)	5pcs	630
1-S34020T	サラビス(M4x20)(チタン/4入) Flat Head Screw(Titanium/M4x20/4pcs)	4pcs	630
 チタンサラヘックスビス Titanium Flat Hex Screw			
1-S33006HT	サラビス(M3x6)(ヘックス/チタン/8入) Flat Head Screw(Hex/Titanium/M3x6/8pcs)	8pcs	525
1-S33008HT	サラビス(M3x8)(ヘックス/チタン/8入) Flat Head Screw(Hex/Titanium/M3x8/8pcs)	8pcs	525
1-S33010HT	サラビス(M3x10)(ヘックス/チタン/8入) Flat Head Screw(Hex/Titanium/M3x10/8pcs)	8pcs	525
1-S33012HT	サラビス(M3x12)(ヘックス/チタン/8入) Flat Head Screw(Hex/Titanium/M3x12/8pcs)	8pcs	525
1-S33015HT	サラビス(M3x15)(ヘックス/チタン/8入) Flat Head Screw(Hex/Titanium/M3x15/8pcs)	8pcs	525
1-S33018HT	サラビス(M3x18)(ヘックス/チタン/6入) Flat Head Screw(Hex/Titanium/M3x18/6pcs)	6pcs	683
1-S34010HT	サラビス(M4x10)(ヘックス/チタン/5入) Flat Head Screw(Hex/Titanium/M4x10/5pcs)	5pcs	683
1-S34015HT	サラビス(M4x15)(ヘックス/チタン/5入) Flat Head Screw(Hex/Titanium/M4x15/5pcs)	5pcs	788
1-S34025HT	サラビス(M4x25)(ヘックス/チタン/3入) Flat Head Screw(Hex/Titanium/M4x25/3pcs)	3pcs	735
 チタンサラタッピングビス Titanium Flat Head Self-Tapping Screw			
1-S33008TPT	TPサラビス(M3x8)(チタン/10入) TP Flat Head Screw(Titanium/M3x8/10pcs)	10pcs	420
1-S33010TPT	TPサラビス(M3x10)(チタン/10入) TP Flat Head Screw(Titanium/M3x10/10pcs)	10pcs	420
1-S33012TPT	TPサラビス(M3x12)(チタン/10入) TP Flat Head Screw(Titanium/M3x12/10pcs)	10pcs	420
1-S33015TPT	TPサラビス(M3x15)(チタン/8入) TP Flat Head Screw(Titanium/M3x15/8pcs)	8pcs	420
1-S34015TPT	TPサラビス(M4x15)(チタン/4入) TP Flat Head Screw(Titanium/M4x15/4pcs)	4pcs	630
1-S34020TPT	TPサラビス(M4x20)(チタン/4入) TP Flat Head Screw(Titanium/M4x20/4pcs)	4pcs	630
1-S34025TPT	TPサラビス(M4x25)(チタン/4入) TP Flat Head Screw(Titanium/M4x25/4pcs)	4pcs	630
 ナベビス Round Head Screw			
1-S42008	ナベビス(M2x8/10入) Round Screw(M2x8/10pcs)	10pcs	210
1-S42010	ナベビス(M2x10/10入) Round Screw(M2x10/10pcs)	10pcs	210
1-S42015	ナベビス(M2x15/10入) Round Screw(M2x15/10pcs)	10pcs	210
1-S42625	ナベビス(M2.6x25/10入) Round Screw(M2.6x25/10pcs)	10pcs	210
1-S42630	ナベビス(M2.6x30/10入) Round Screw(M2.6x30/10pcs)	10pcs	210
1-S43006	ナベビス(M3x6/10入) Round Screw(M3x6/10pcs)	10pcs	210
1-S43012	ナベビス(M4x12/10入) Round Screw(M4x12/10pcs)	10pcs	210

品番 No.	品名 Parts Names	入数 Quantity	★定価 (税込)
 ナベタッピングビス Round Head Self-Tapping Screw			
1-S42008TP	TPナベビス(M2x8/10入) TP Round Screw(M2x8/10pcs)	10pcs	210
1-S42010TP	TPナベビス(M2x10/10入) TP Round Screw(M2x10/10pcs)	10pcs	210
1-S43008TP	TPナベビス(M3x8/10入) TP Round Screw(M3x8/10pcs)	10pcs	210
1-S43012TP	TPナベビス(M3x12/10入) TP Round Screw(M3x12/10pcs)	10pcs	210
1-S43015TP	TPナベビス(M3x15/10入) TP Round Screw(M3x15/10pcs)	10pcs	210
 セットビス Set Screw			
1-S53003	セットビス(M3x3/10入) Set Screw(M3x3/10pcs)	10pcs	210
1-S53004	セットビス(M3x4/10入) Set Screw(M3x4/10pcs)	10pcs	210
1-S53005	セットビス(M3x5/10入) Set Screw(M3x5/10pcs)	10pcs	210
1-S53006	セットビス(M3x6/10入) Set Screw(M3x6/10pcs)	10pcs	210
1-S53010	セットビス(M3x10/10入) Set Screw(M3x10/10pcs)	10pcs	210
1-S53012	セットビス(M3x12/10入) Set Screw(M3x12/10pcs)	10pcs	210
1-S53014	セットビス(M3x14/5入) Set Screw(M3x14/5pcs)	5pcs	210
1-S53020	セットビス(M3x20/5入) Set Screw(M3x20/5pcs)	5pcs	263
1-S53025	セットビス(M3x25/5入) Set Screw(M3x25/5pcs)	5pcs	315
1-S54004	セットビス(M4x4/10入) Set Screw(M4x4/10pcs)	10pcs	210
1-S54008	セットビス(M4x8/10入) Set Screw(M4x8/10pcs)	10pcs	210
1-S54012	セットビス(M4x12/10入) Set Screw(M4x12/10pcs)	10pcs	210
1-S54020	セットビス(M4x20/5入) Set Screw(M4x20/5pcs)	5pcs	263
1-S55004	セットビス(M5x4/5入) Set Screw(M5x4/5pcs)	5pcs	263
1-S55040	セットビス(M5x40/5入) Set Screw(M5x40/5pcs)	5pcs	315
 ワッシャー Washer			
1-W200604	ワッシャー(M2x6x0.4/10入) Washer(M2x6x0.4/10pcs)	10pcs	210
1-W260705	ワッシャー(M2.6x7x0.5/10入) Washer(M2.6x7x0.5/10pcs)	10pcs	210
1-W300805	ワッシャー(M3x8x0.5/10入) Washer(M3x8x0.5/10pcs)	10pcs	210
1-W301010	ワッシャー(M3x10x1/10入) Washer(M3x10x1/10pcs)	10pcs	420
1-W401005	ワッシャー(M4x10x0.5/10入) Washer(M4x10x0.5/10pcs)	10pcs	420
1-W401008	ワッシャー(M4x10x0.8/10入) Washer(M4x10x0.8/10pcs)	10pcs	210
1-W501208	ワッシャー(M5x12x0.8/10入) Washer(M5x12x0.8/10pcs)	10pcs	210
1-W701105	ワッシャー(M7x11x0.5/5入) Washer(M7x11x0.5/5pcs)	5pcs	210
1-W701110	ワッシャー(M7x11x1.0/5入) Washer(M7x11x1.0/5pcs)	5pcs	210
 スプリングワッシャー Spring Washer			
1-W300615S	ワッシャー(M3x6x1.5)スプリング(10入) Washer(Spring/M3x6x1.5/10pcs)	10pcs	210

京商スペアパーツ・オプションパーツの購入方法

※これらの購入方法は日本国内に限らせていただきます



- 部品をこわしたり、なくしてしまった場合でもスペアパーツやオプションパーツを購入し、元どおりに直す事ができます。
- パーツはお店で直接購入していただくか、お店に行けない場合は、インターネットか電話注文で京商から通信販売で購入することができます。
(現金書留及び郵便振込みによる通信販売は平成20年3月31日をもって終了させていただいておりますので予めご了承ください)
- 商品のご購入に際しては商品代金(税込)とは別に発送手数料が必要です。

※お支払い方法により発送手数料が異なりますので下記の注文専用電話にてご確認ください。
※お届け予定日数は夏・冬期休業または交通事情等運送上の理由により、遅れる場合がございますのであらかじめご了承ください。

1.まずはお店でお求めください。

まずは、お近くのお店か、この商品をお買い求めいただいたお店にご来店ください。ご希望のパーツの在庫があれば即購入できます。その際に組立/取扱説明書をお持ちになると購入がスムーズになります。



お店で在庫切れの場合でも京商の『オンラインパーツ直送便』※でお店から京商へ申し込みます

お店でご希望のパーツがたまたま品切れだった場合でも、京商の『オンラインパーツ直送便』※を利用すればその場で注文できます。『オンラインパーツ直送便』は、ご希望のパーツの品番や数量等を直接お店にご注文してください。在庫確認後代金をお支払いいただければ結構です。お客様のご自宅か、お店にお届けします。

※一部取扱っていないお店もございます。



オンラインパーツ直送便取扱店はこのステッカーが目印です。

A: 取扱説明書で必要なパーツの品番と数量を確認する。



B: お店で必要なパーツを注文し代金を支払う。



C: ご注文から約3~4日でお客様のご自宅か、お店にお届けします。



2.お店に行けない場合は 次の方法で京商から通信販売で購入できます。

お店に行けない場合は、京商ホームページ内の京商オンラインショップからお申し込みください。

インターネットで京商に申し込む

<http://kyoshoshop-online.com>



KYOSHOホームページ内のインデックスから京商オンラインショップをクリックしていただくか、右記QRコードを携帯で読み込んでいただくと直接サイトにアクセスできます。必要事項を入力の上ご利用ください。
オンラインショップ(インターネット)でお申し込みの場合は2種類(各社クレジットカード、代引支払い)からお選びいただけますのでご利用ください。



京商株式会社

〒243-0034 神奈川県厚木市船子153

●お問い合わせはユーザー相談室まで

電話 046-229-4115 受付時間：月～金曜(祝祭日を除く)13:00～19:00

組立や、操作上で不明な点のお問い合わせ方法

これらのサービスは日本国内に限らせて頂きます



組立てたり、操作してみて上手くいかない点などございましたら、ご購入いただいた販売店または、京商ユーザー相談室へお問い合わせください。
京商ユーザー相談室へお問い合わせの際は、お電話いただくか、下記のお問い合わせ用紙に必要事項をご記入のうえ、ファックスまたは郵便でお送りください。

京商へのお問い合わせ先 → 「京商ユーザー相談室」

京商にお問い合わせの際は、「京商ユーザー相談室」にご連絡ください。
お問い合わせの際は、お手元に商品や組立/取扱説明書をご用意のうえ、組立/取扱説明書のページ数、行程番号、部品番号(キーNo.)を用いるなど、なるべく具体的にお知らせください。

電話でのお問い合わせは：046-229-4115 電話でのお問い合わせは、月曜～金曜(祝祭日を除く)13:00～19:00。

FAXでのお問い合わせは：046-229-1501 FAXでは、24時間お問い合わせの受付をして居ります。回答は、翌営業日以降となる場合があります。営業日:月曜～金曜(祝祭日を除く)

郵便でのお問い合わせは：〒243-0034 神奈川県 厚木市 船子153 京商株式会社 ユーザー相談室宛

キリトリ線

お問い合わせ用紙

お問い合わせ用紙は、FAXまたは郵便でお送りください。回答方法は、京商で検討のうえ考慮させていただきます。
郵送の場合は、お問い合わせ用紙のコピーを保管してください。

品番	No.30935	商品名	インファーン GT2 VE RACE SPEC readysset			
ご購入店	店名	(電話	都道府県	ご購入年月日	平成	年 月 日
ご使用プロポ	メーカー名	商品名	ご使用の	モーターエンジン		
ご氏名	フリガナ		R/C歴		約	年
ご自宅住所	〒	都道府県				
ご自宅の連絡先	電話	()	FAX	()		
平日の昼間に可能な連絡先	電話	()	FAX	()		
月曜～金曜(祝祭日を除く)13:00～19:00で電話連絡可能な時間帯			:	頃	受付No.(京商記入欄)	

お問い合わせご記入欄：組立/取扱説明書のページ数や部品番号(キーNo.)を用いるなど、なるべく具体的に記入ください。

※京商株式会社では、お客様の個人情報の保護に力を入れております。お客様よりの、注文及びお問い合わせを通じて知りえたお客様の個人情報につきましては、(1)～(3)の場合を除き無断で第三者に提供したり開示するようなことはありません。(1)お客様の事前の承諾を受けた場合。(2)法律に基づき開示請求を受けた場合。(3)サービスの提供のため当社の委託先に開示する場合。